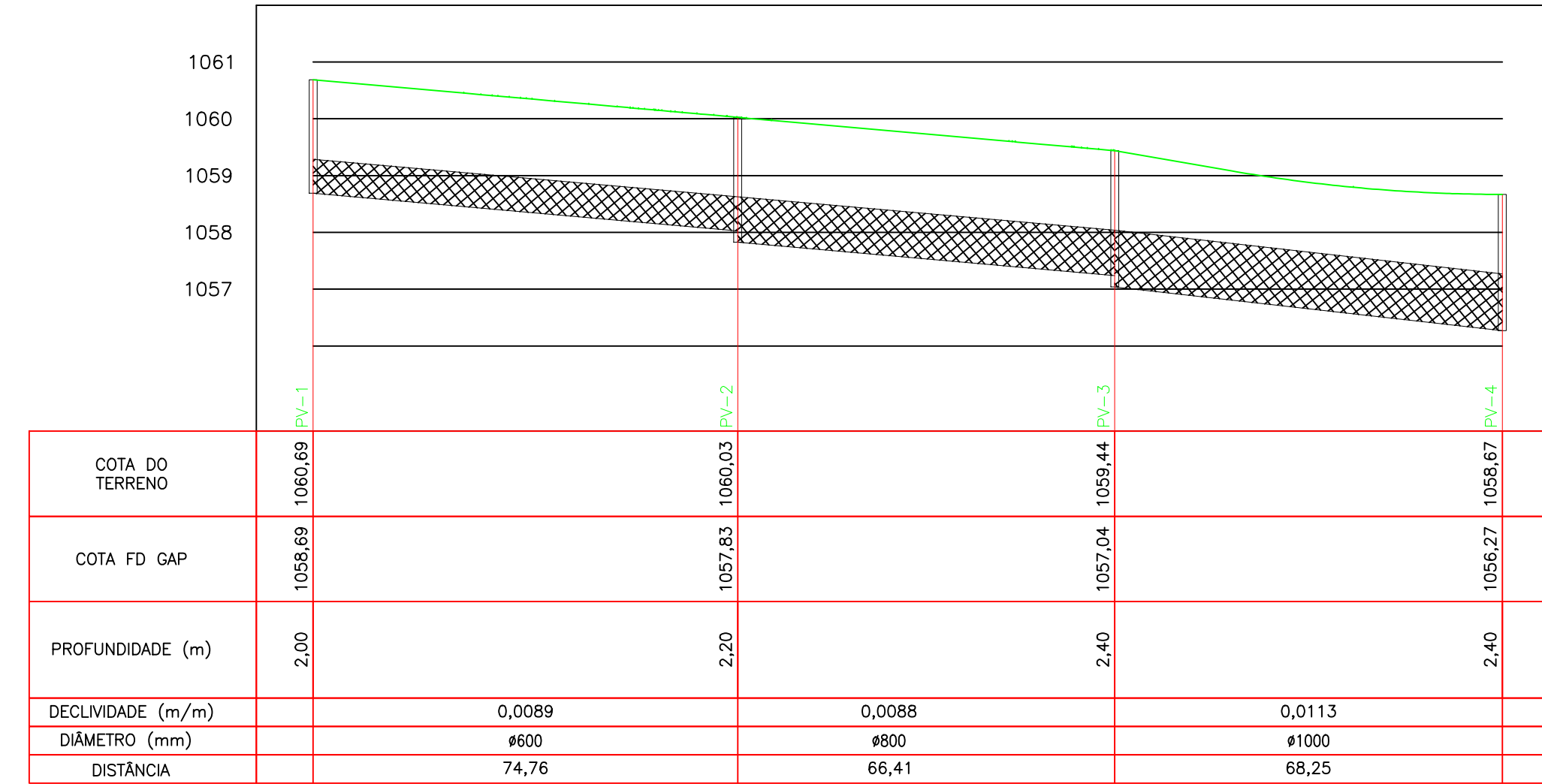
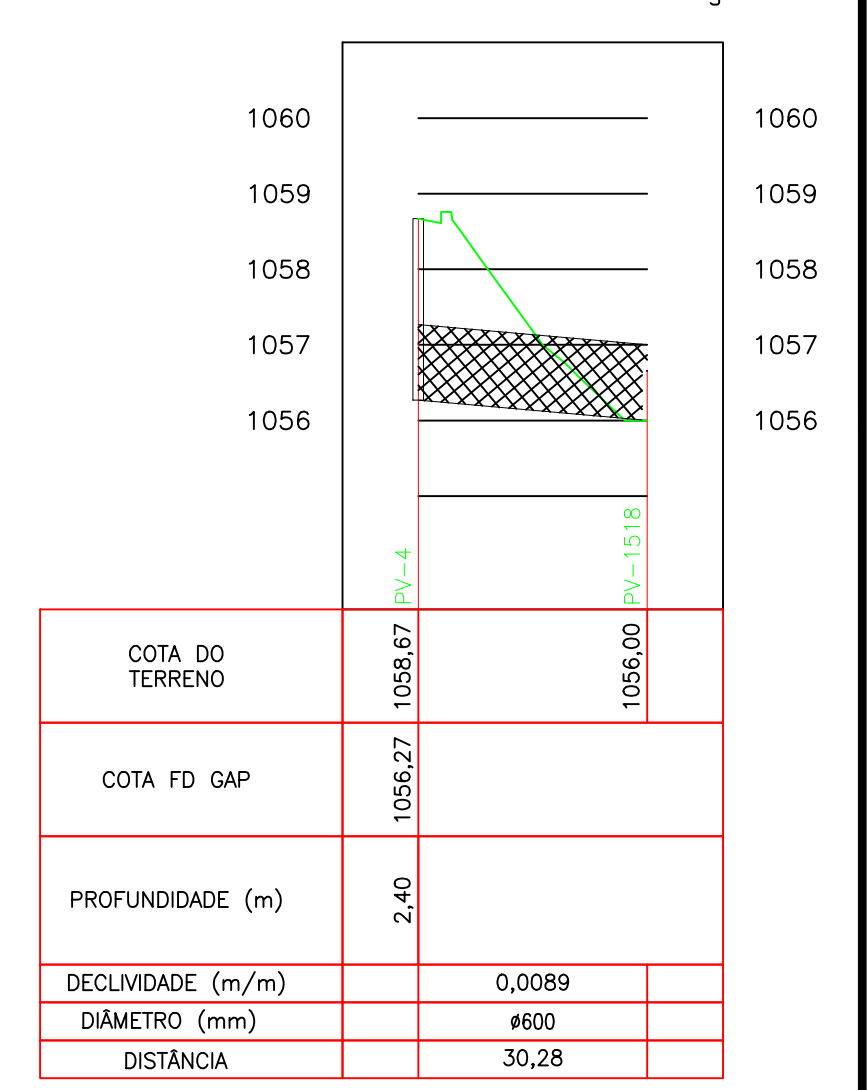


ÁREAS DE CONTRIBUIÇÃO
ESC. 1:1000

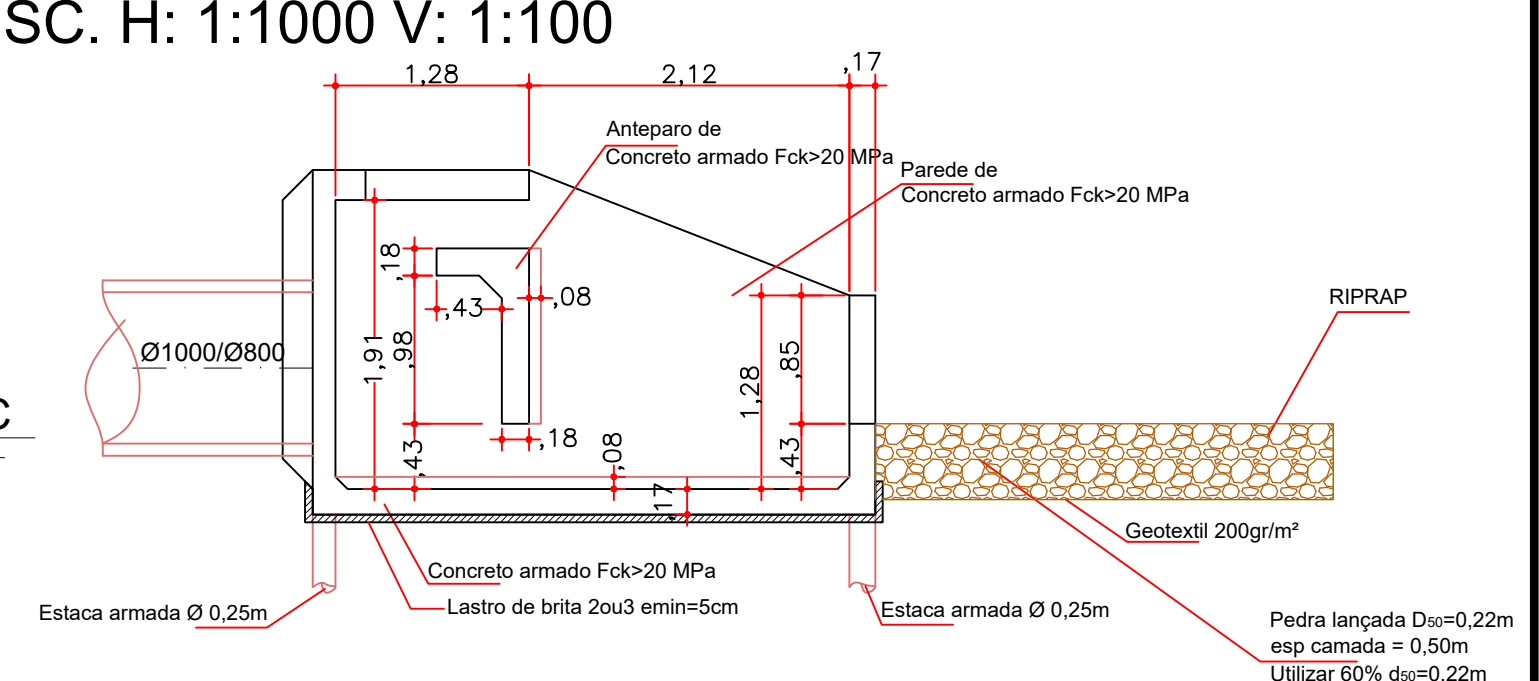
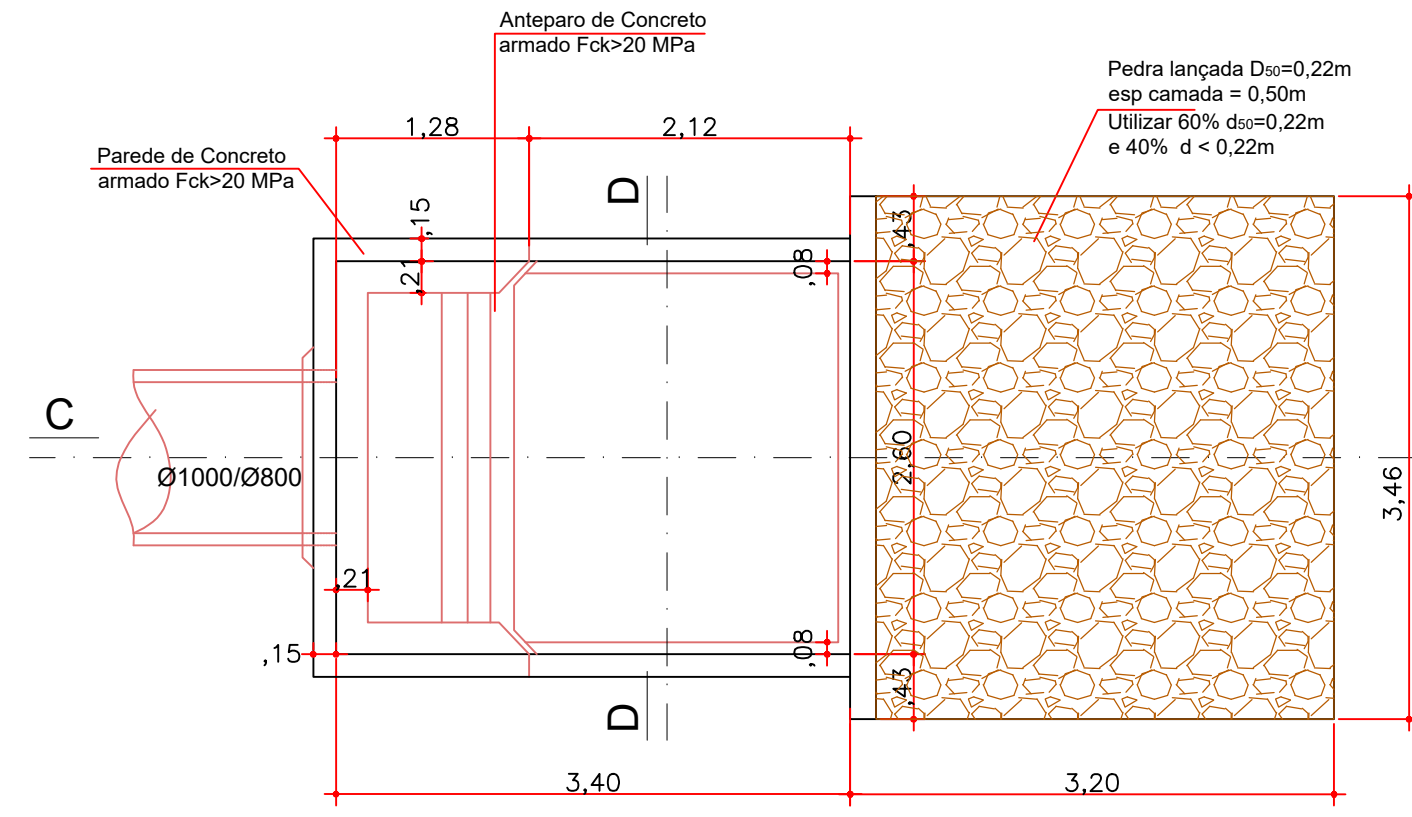
PERFIL LONGITUDINAL PV-1 PV-4



PERFIL LONGITUDINAL LÇ-1

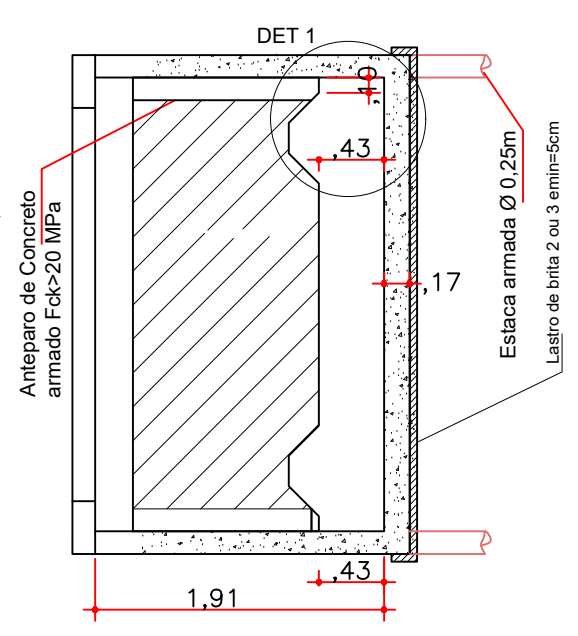


PERFIS LONGITUDINAIS
ESC. H: 1:1000 V: 1:100

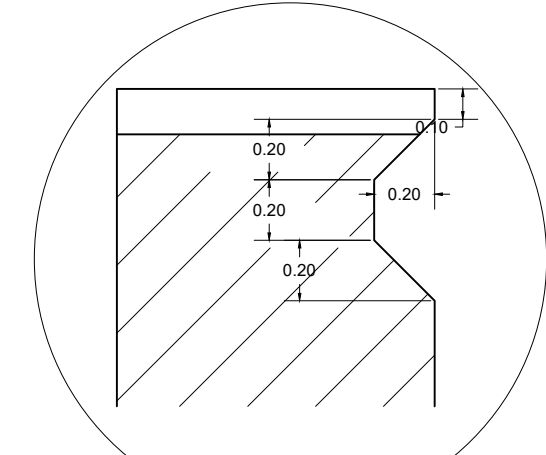


CORTE LONGITUDINAL C-C
ESCALA 1:50

PLANTA DA DISSIPAÇÃO
ESCALA 1:50



CORTE TRANSVERSAL D-D
ESCALA 1:50



DET 1
ESCALA 1:25

LEGENDA SISTEMA DE DRENAGEM:

- SARJETÃO PROPOSTO
- SENTIDO DE ESCOAMENTO DA VIA
- GALERIA À IMPLANTAR
- BOCA DE LOBO PROPOSTA À IMPLANTAR
- RAMAL À IMPLANTAR
- CAIXA À IMPLANTAR
- POÇO DE VISITA

LEGENDA PERFIS:

- TUBULAÇÃO

- Nº do ponto
- PONTO DE PROJETO

OBS: NOS CASOS EM QUE A COTA À JUSANTE DA TUBULAÇÃO DIFERIR DA COTA DE FUNDO DO PV, SERÃO DADAS AS SEGUINTE INFORMAÇÕES EM PLANTA À JUSANTE DO TUBO EM QUESTÃO
1. COTA DA GERATRIZ INFERIOR
2. PROFUNDIDADE DA GERATRIZ INFERIOR



Endereço: Vila Manoel Queiroz
Proprietário: Prefeitura Municipal de Alexânia - GO
Autor do Projeto: Eng. Civil Willis Mendes Garcia Lima

Proprietário: Prefeitura Municipal de Alexânia
CNPJ: 01.298.975/0001-00

Autor do Projeto: Eng. Civil Willis Mendes Garcia Lima
CREA: 1014091306D-GO

Nota: Aprovação/Protocolo:

Áreas:
Conteúdo:
Áreas de contribuição
Perfis longitudinais das galerias
Detalhamento do dissipador de impacto

ALEXÂNIA - GOIÁS julho/2020

Projeto de Drenagem 1.4
Desenho: Willis Mendes Escala Indicada

(62) 98181-1331
willis_mendes@gmail.com
Rua João Botelho de Andrade, Quadra 85, Lote 10 - Centro, Alexânia-GO.
Os direitos autorais deste projeto pertencem ao Engenheiro acima citado. É proibida sua reprodução e alteração. Lei-9.610/98

INFRAESTRUTURA