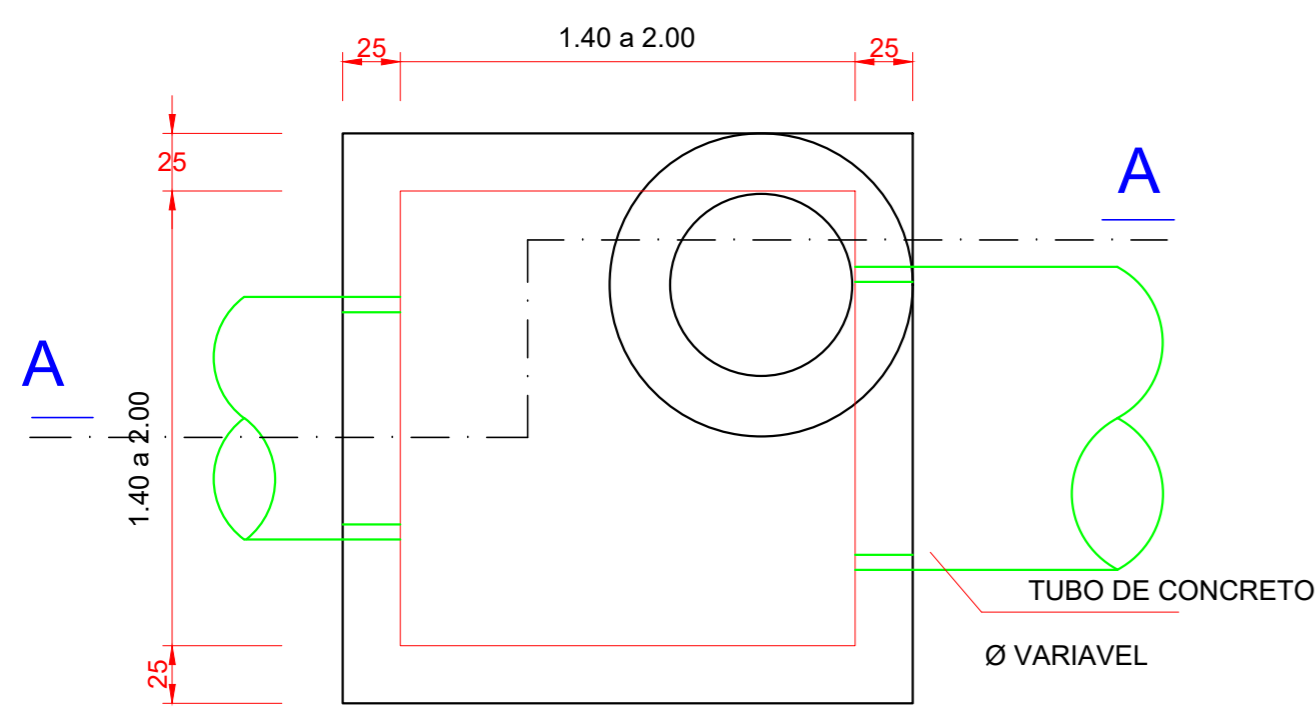


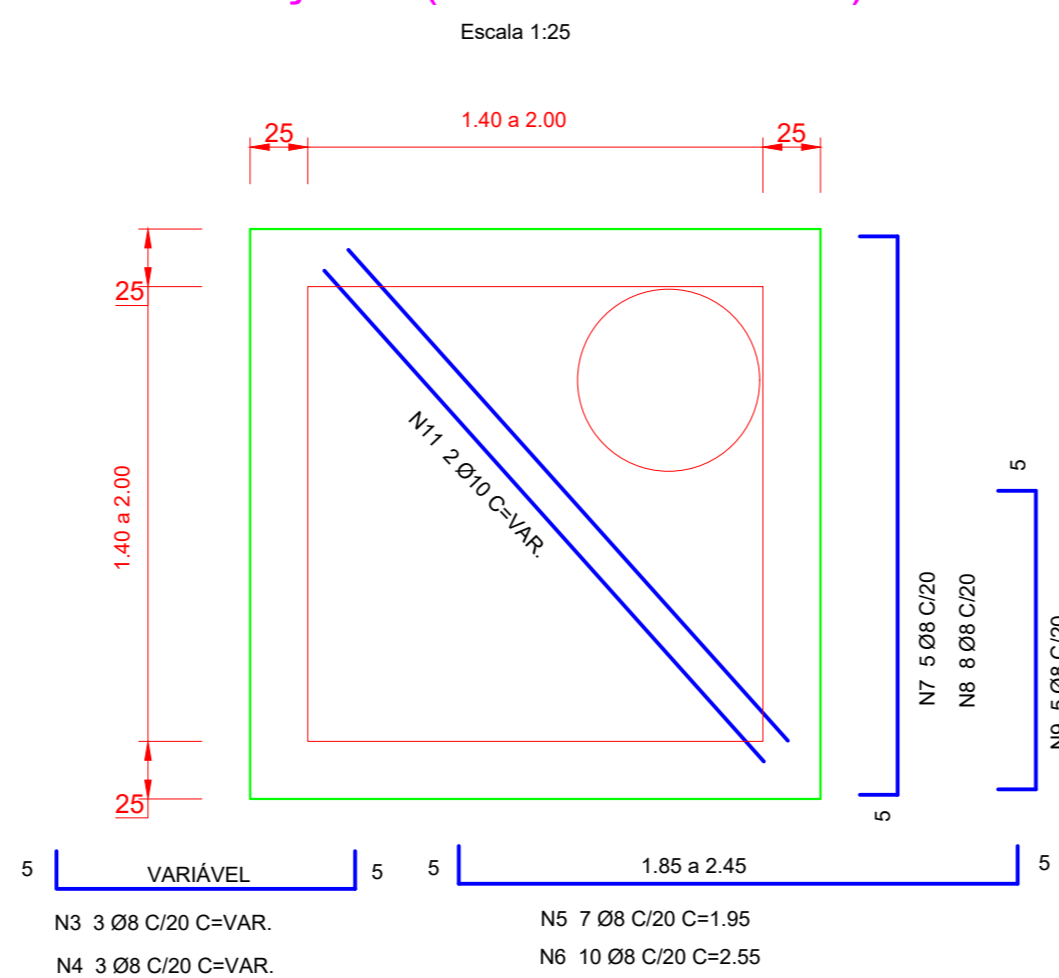
POÇO DE VISITA - DETALHE GENÉRICO



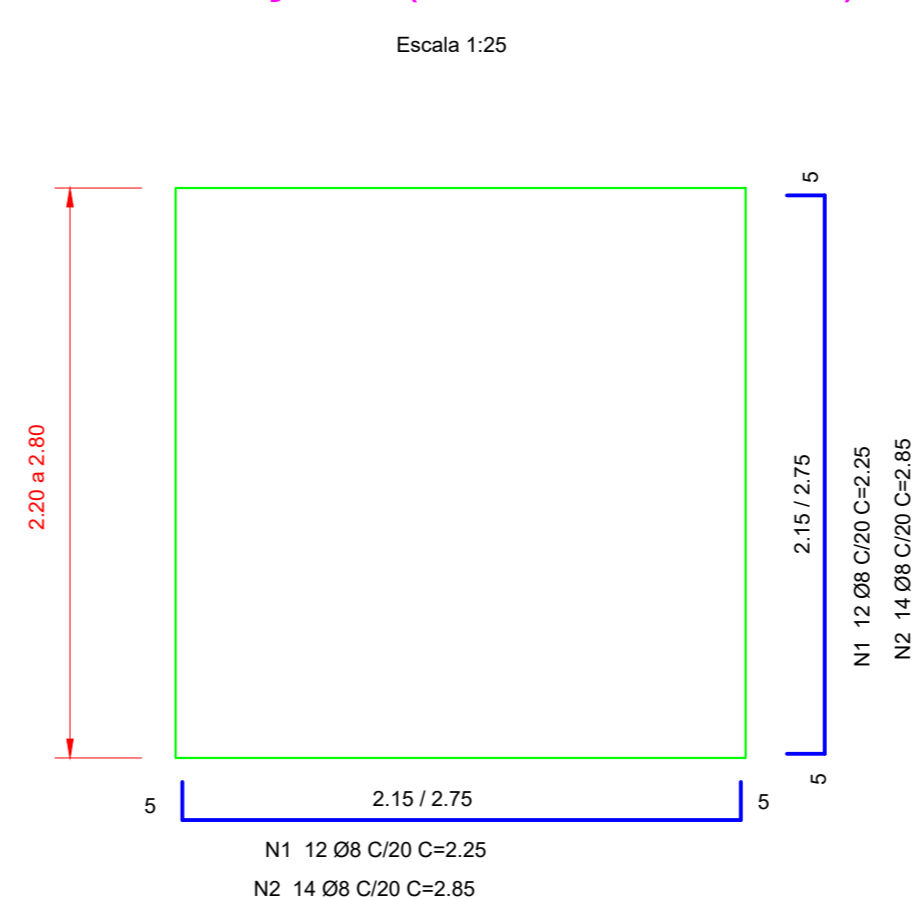
PLANTA BAIXA (TAMPA)

Escala 1:25

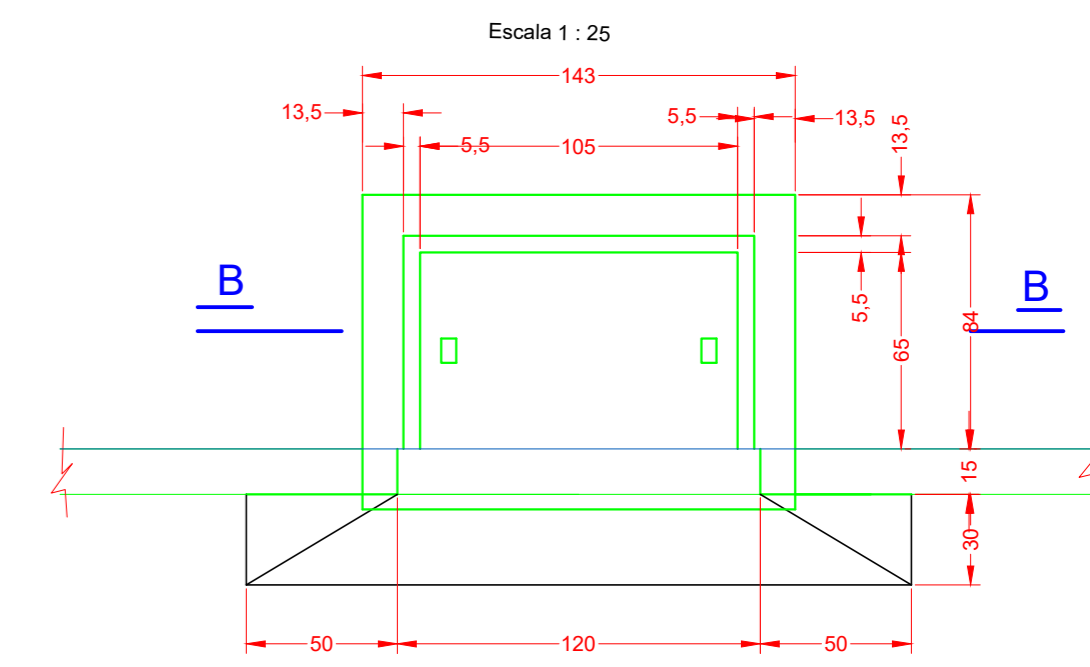
ARMAÇÃO (LAJE DA TAMPA)



ARMAÇÃO (LAJE DO FUNDO)

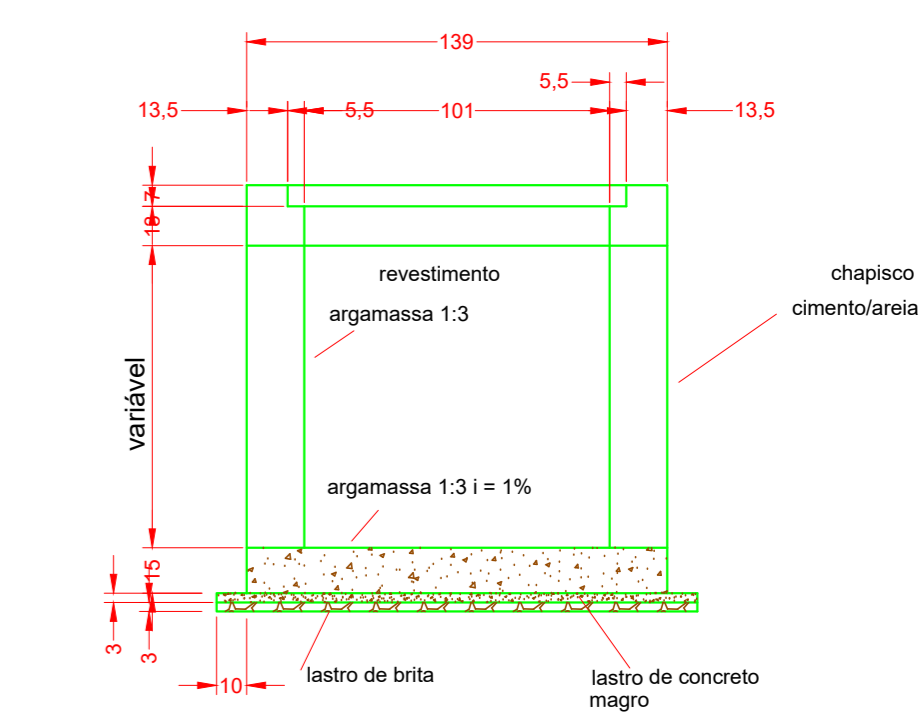


BOCA DE LOBO SIMPLES - PLANTA



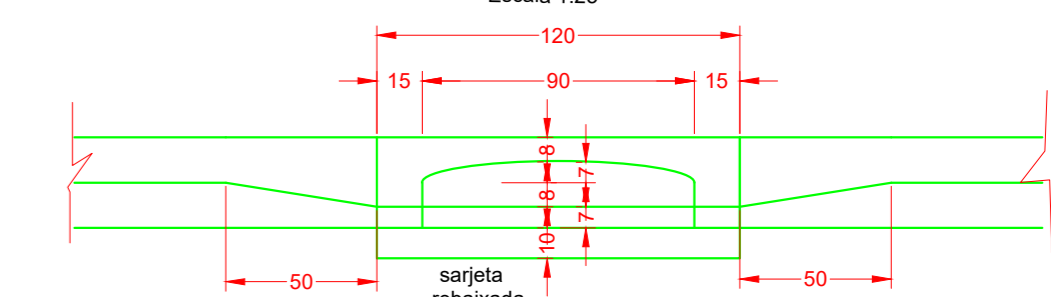
CORTE B-B

Escala 1:25

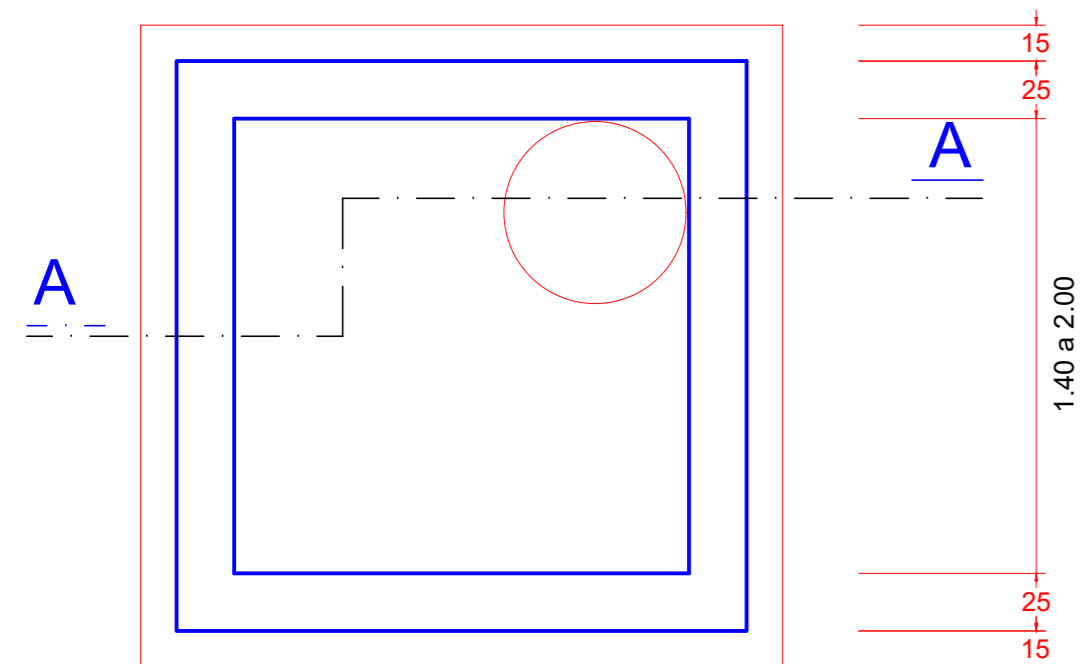


ELEVÇÃO

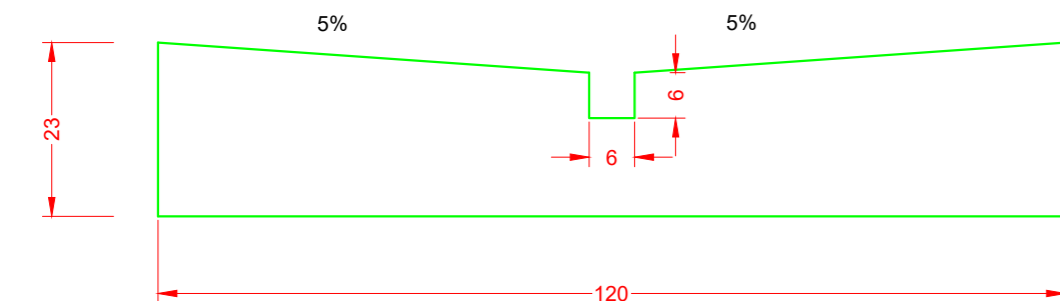
Escala 1:25



PLANTA BAIXA (FUNDO DO P.V.)



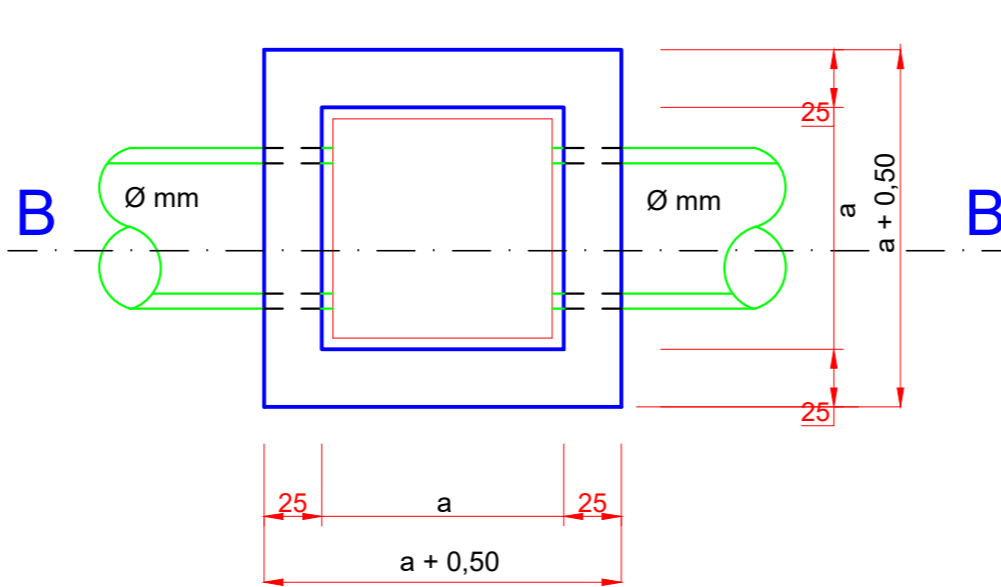
PLANTA BAIXA (FUNDO DO P.V.)



DETALHE DO SARJETÃO

Escala 1:10

CAIXA DE PASSAGEM - DETALHE GENÉRICO

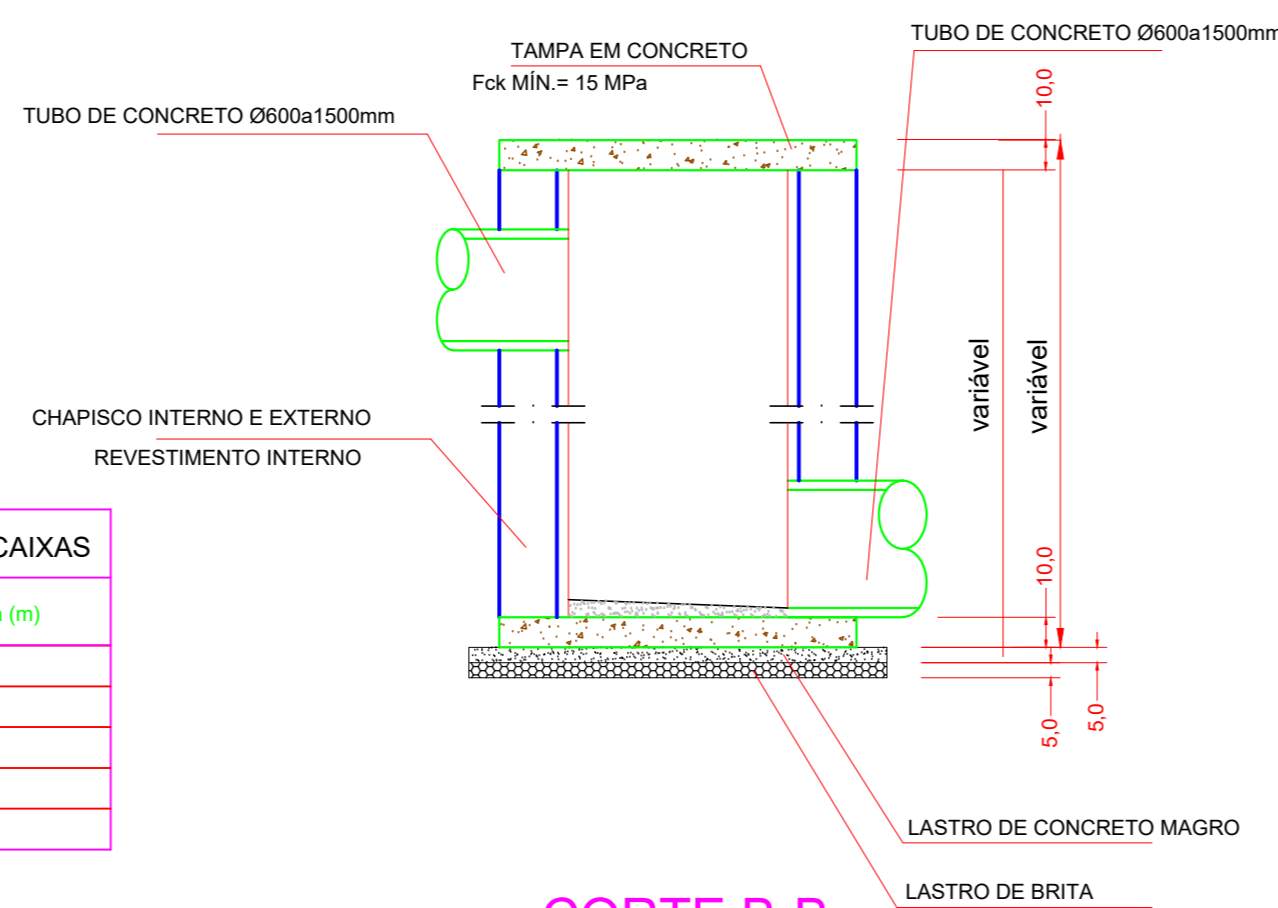
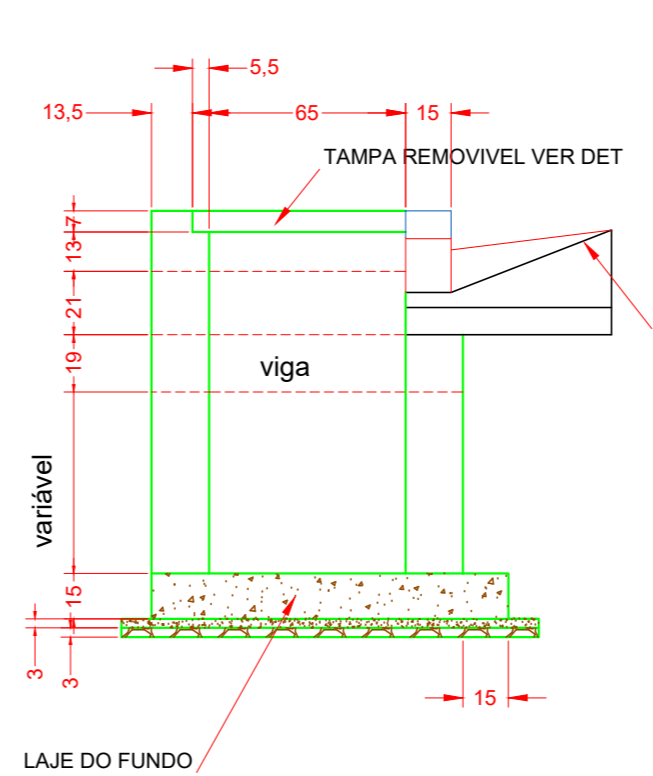


PLANTA BAIXA

Escala 1:25

CORTE A - A

Escala 1:25

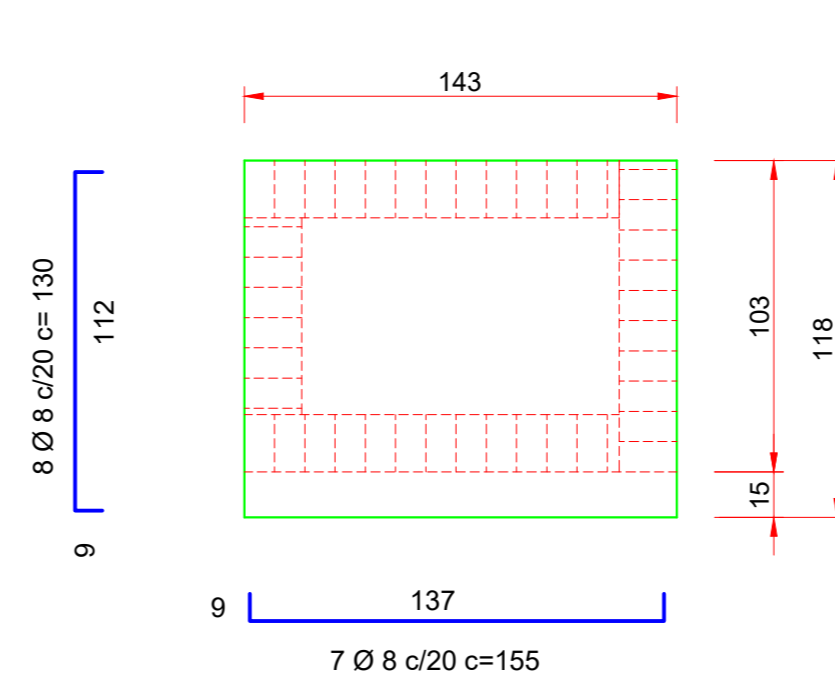


CORTE B-B

Escala 1:25

ARMAÇÃO DA LAJE DO FUNDO

Escala 1:25



Ø (mm)	a (m)
600	1,00
800	1,20
1000	1,40
1200	1,60
1500	2,00

Ø	CA-50 / CA60	
	COMPR. (m)	PESO (Kg)
5	6,00	0,96
6,3	25,77	6,44
8	21,25	8,50
10	-	-
TOTAL	-	15,90

DISCRIMINAÇÃO	UNID.	SIMPL.
ALVENARIA DE BLOCOS C/ REVEST. INTERNO	m ²	4,40
CONCRETO fck=15MPa (LAJE DO FUNDO, VIGA, TAMPA, COXINS, CINTA E ENCHIMENTO)	m ³	0,43
GUÍAS CHAPEL	un	1
CONCRETO MAGRO (LASTRO)	m ³	0,07
BRITA (LASTRO)	m ³	0,07
FORMA (LAJE DO FUNDO, TAMPA, COXINS E VIGA)	m ²	3,08
CONCRETO fck=25MPa (REBAIX. DE SARJETETA)	m ³	0,09
FERRAGENS	kg	15,90
ESCAVAÇÃO	m ³	6,96
REATERRO COMPACTADO	m ³	4,88
REMOÇÃO DE MATERIAL ESCAVADO	m ³	2,08

DISCRIMINAÇÃO	UNID.	CX (1,00x1,00)	CX (1,20x1,20)	CX (1,40x1,40)	CX (1,60x1,60)	CX (2,00x2,00)
LASTRO DE CONCRETO MAGRO	m ³	.15	.18	.22	.27	.37
AÇO CA-50 e CA-60	Kg	22	28	35	42	47
LASTRO DE BRITA 2	m ³	.15	.18	.22	.27	.37
CONCRETO 15MPa (LAJE)	m ³	.45	.45	.45	.45	.45
REVESTIMENTO INTERNO	m ²	4,00	4,80	5,60	6,40	8,00
CHAPISCO EXTERNO	m ²	6,00	6,80	7,60	8,40	10,00
CHAPISCO INTERNO	m ²	4,00	4,80	5,60	6,40	8,00
ALVENARIA (TUJOLO PÓ DE MICO) -1x	m ²	5,00	5,80	6,60	7,40	9,00

DISCRIMINAÇÃO	UNID.	P.V. (1,4x1,4x0,3)	P.V. (1,4x1,4x0,5)	P.V. (1,4x1,4x0,7)	P.V. (2,0x2,0x0,3)	P.V. (2,0x2,0x0,5)	P.V. (2,0x2,0x0,7)
TAMPÃO DE FERRO FUNDIDO	m ²	01	01	01	01	01	01
LASTRO DE CONCRETO MAGRO	m ³	.30	.30	.30	.45	.45	.45
AÇO CA-50 e CA-60	Kg	68	68	68	107	107	107
LASTRO DE BRITA 2	m ³	.30	.30	.30	.45	.45	.45
CONCRETO 15MPa (LAJE/CINTA/VIGA)	m ³	1,45	1,45	1,45	2,35	2,35	2,35
REVESTIMENTO INTERNO	m ²	10	16	21	14	22	30
CHAPISCO EXTERNO	m ²	14	22	29	17	28	38
CHAPISCO INTERNO	m ²	10	16	21	14	22	30
ALVENARIA (TUJOLO PÓ DE MICO) -1x	m ²	12	19	25	16	25	34

N	Ø	Q.	COMPRIMENTOS	
			UNIT.	TOTAL
1	8	24	4,50	108,00
2	8	28	5,70	160,00
3	8	3	VAR.	3,45
4	8	3	VAR.	3,45
5	8	7	1,95	13,65
6	8	10	2,55	25,50
7	8	7	1,95	13,65
8	8	6	2,55	25,50
9	8	5	VAR.	3,45
10	8	8	VAR.	3,45
11	10	2	VAR.	5,20
12	10	2	VAR.	6,90
13	5	19	0,25	4,75
14	5	24	0,25	6,00
15	6,3	2	1,85	3,70
16	6,3	2	2,45	4,90

INFRAESTRUTURA



Endereço: Vila Manoel Queiroz
 Proprietário: Prefeitura Municipal de Alexânia - GO
 Autor do Projeto: Eng. Civil Willis Mendes Garcia Lima

Proprietário: Prefeitura Municipal de Alexânia
 CNPJ: 01.298.975/0001-00

Autor do Projeto: Eng. Civil Willis Mendes Garcia Lima
 CREA: 1014091306-D-GO

Nota: Aprovação/Protocolo:

Áreas:

Conteúdo:
 Detalhamento caixa de passagem
 Detalhamento poço de visita
 Detalhamento sarjetão

ALEXÂNIA - GOIÁS

Projeto de Drenagem

Desenho: Willis Mendes | Escala Indicada

julho/2020

4.4

(62) 98181-1331

Os direitos autorais deste projeto pertencem ao Engenheiro acima citado. É proibida sua reprodução e alteração. Lei-9.610/98