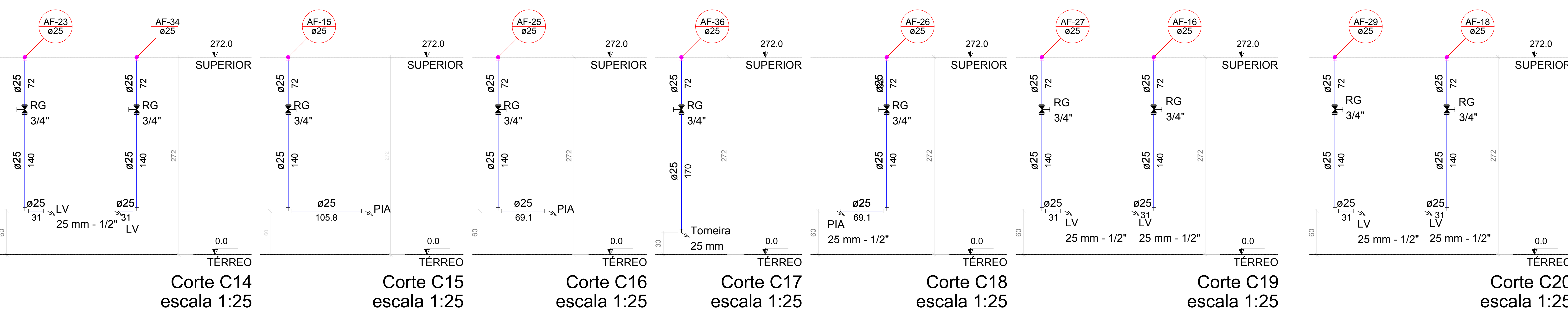
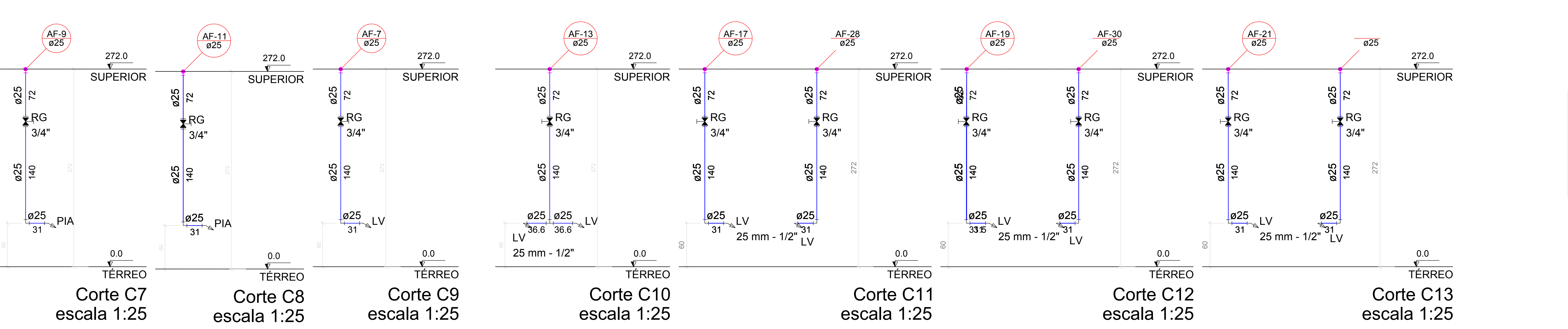
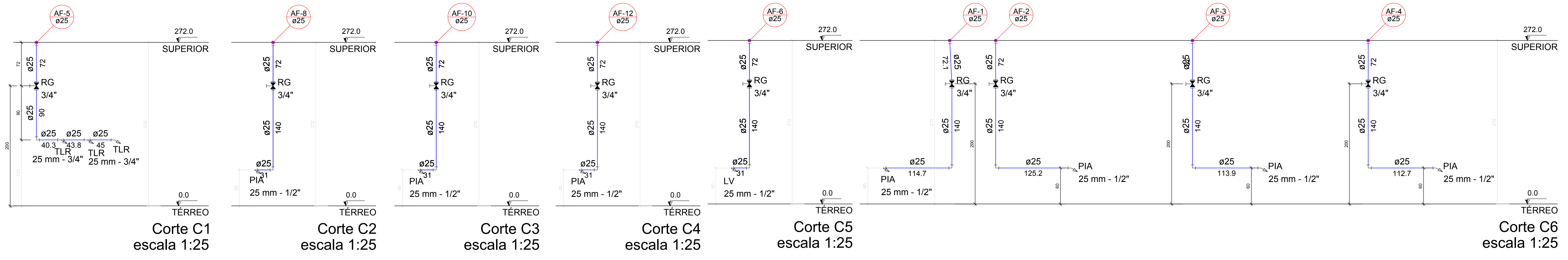


**PLANTA BAIXA PAVIMENTO TÉRREO**  
ESCALA 1/75



**Legenda**

- Hidômetros - HIDRÔMETRO
- Registro de gaveta c/ canopia cromada - RG
- Válvula de descarga baixa pressão - VD
- Válvula de descarga c/PVC sólido - VDS

**Legenda das indicações**

- HIDRÔMETRO - Hidrômetro - cavalete 3/4"
- LV - Lavatório com peixe de 90° - 25 mm - 1/2"
- MIC - Micrômetro chifre c/válvula de descarga com peixe de 90° - 25 mm - 1/2"
- PIA - Pia de cozinha com peixe de 90° - 25 mm - 1/2"
- RG - Registro de gaveta c/ canopia cromada - 3/4"
- SAB - Saídas livres - 25 mm
- TAN - Tanque de lavar com Te de 90° - 25 mm - 3/4"
- VD - Válvula de descarga c/PVC sólido - 1 1/2"
- VDS - Vaso Sanitário com válvula de descarga - 1 1/2"

**Legenda Detalhada**

- Hidômetros - HIDRÔMETRO
- Metals
  - Registro esfera borboleta bruto PVC 3/4"
  - PVC misto sólido
  - Joelho 90° sólido c/ rosca 25 mm - 3/4"
  - PVC rígido rosca
  - Tubos 3/4"
- PVC rígido sólido
  - Adapt sold curto chibola-rosca p registro 25 mm - 3/4"
  - Joelho 90° sólido 25 mm
  - Lupa sólido 25 mm
  - Tubos 25 mm
  - Ta 90 sólido 25 mm
- Metals Pressão
  - Válvula de descarga Pressimática micrômetro cromado 1 1/2"
- PVC Acessórios
  - Bolsa de ligação p/ vaso sanitário 1 1/2"
  - Engate flexível plástico 1/2 - 30cm
  - Tubo de descarga VDE 38 mm
  - Tubo de ligação latão cromado c/ canopia p/ vaso Sa. 38 mm
- PVC rígido sólido
  - Adapt sold curto chibola-rosca p registro 50 mm - 1 1/2"
  - Bucha de redução sold. longa 50 mm - 25 mm
  - Joelho 90° sólido 25 mm
  - Lupa sólido 25 mm
  - Tubo 25 mm
  - Ta 90 sólido 25 mm
  - Ta de redução 90 sólido 25 mm
  - Ta de redução 90 sólido c/ bucha latão 25 mm - 3/4"
  - Joelho de redução 90° sólido com bucha de latão 25 mm - 1/2"
  - Ta sold c/ bucha latão bolsa central 25 mm - 1/2"
  - Ta sold c/ bucha latão bolsa central 25 mm - 3/4"

**Lista de Materiais - Térreo**

Item	Quantidade
Metals	
Registro esfera borboleta bruto PVC 3/4"	1,00
PVC misto sólido	1,00
Joelho 90° sólido c/ rosca 25 mm - 3/4"	3,00
PVC rígido rosca	1,00
Tubos 3/4"	0,28 m
PVC rígido sólido	
Adapt sold curto chibola-rosca p registro 25 mm - 3/4"	1,00
Joelho 90° sólido 25 mm	1,00
Lupa sólido 25 mm	1,00
Tubos 25 mm	4,08 m
Ta 90 sólido 25 mm	1,00
Micrômetro de Descarga Descontinua 1 1/2"	7,00
Tomera de Pia de Cozinha 25 mm - 1/2"	17,00
Tomera de Tanque de Lavar 25mm 3/4"	3,00
Tomera de lavatório 25 mm - 1/2"	41,00
Vaso Sanitário p/ Válvula de Descarga de 1 1/2" 40mm - 1 1/2"	12,00
Metals Pressão	
Válvula de descarga Pressimática micrômetro cromado 1 1/2"	7,00
PVC Acessórios	
Bolsa de ligação p/ vaso sanitário 1 1/2"	12,00
Engate flexível plástico 1/2 - 30cm	41,00
Tubo de descarga VDE 38 mm	12,00
Tubo de ligação latão cromado c/ canopia p/ vaso Sa. 38 mm	12,00
PVC rígido sólido	
Adapt sold curto chibola-rosca p registro 50 mm - 1 1/2"	12,00
Bucha de redução sold. longa 50 mm - 25 mm	4,00
Joelho 90° sólido 25 mm	56,00
Lupa sólido 25 mm	10,00
Tubo 25 mm	48,00
Ta 90 sólido 25 mm	10,00
Ta de redução 90 sólido 25 mm	139,84 m
Ta de redução 90 sólido c/ bucha latão 25 mm - 3/4"	38,61 m
Joelho de redução 90° sólido com bucha de latão 25 mm - 1/2"	6,00
Ta de redução 90 sólido 25 mm	4,00
Ta de redução 90 sólido c/ bucha latão B central 25 mm - 1/2"	61,00
Ta sold c/ bucha latão bolsa central 25 mm - 1/2"	4,00
Ta sold c/ bucha latão bolsa central 25 mm - 3/4"	2,00

**CONSURSAN**  
Construções, Urbanismo e Saneamento LTDA  
consursan@hotmail.com  
Fone: (62) 3645-3100

**HIDRAULICO**

CLIENTE: PREFEITURA MUNICIPAL DE ALEXÂNIA-GO  
OBRA: CONSTRUÇÃO DE UMA FEIRA COBERTA, NO SETOR SUL, NO MUNICÍPIO DE ALEXÂNIA-GO  
ENDEREÇO: AV. NELSON SANTOS, S/N, CENTRO, ALEXÂNIA-GO, ALEXÂNIA-GO  
REFERENTE: PLANTA BAIXA - TÉRREO  
CORTES E DETALHES HIDRAULICOS  
LISTA DE MATERIAIS HIDRAULICOS  
Nº DE SICRON 842846/2017 - CONTRATO DE REPASSE 1045505-12  
ÁREAS: ÁREA TOTAL CONSTRUÍDA: 900,98 m²  
FOLHA Nº 2/3  
FOLHA AO - 1189 x 841mm