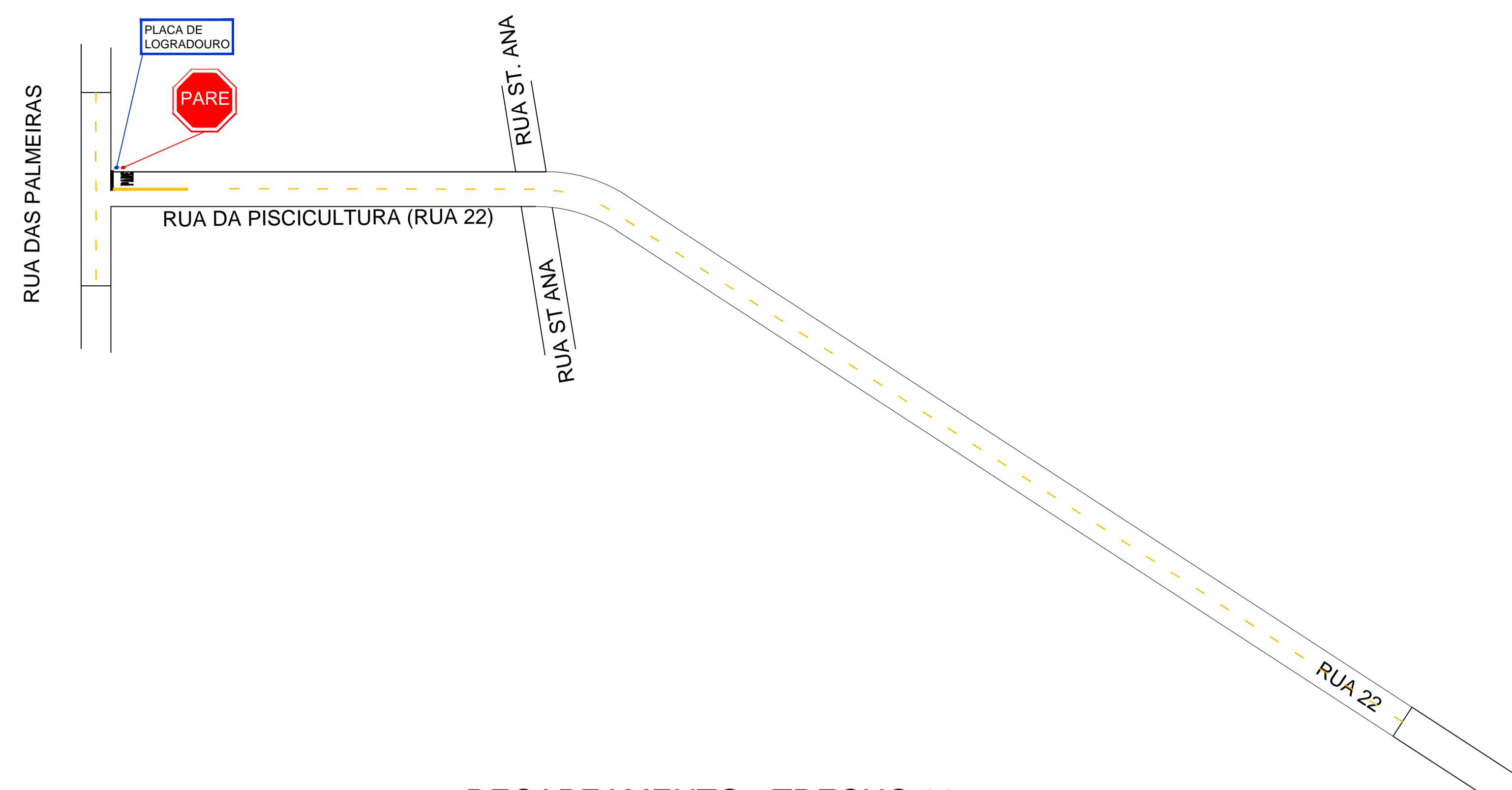
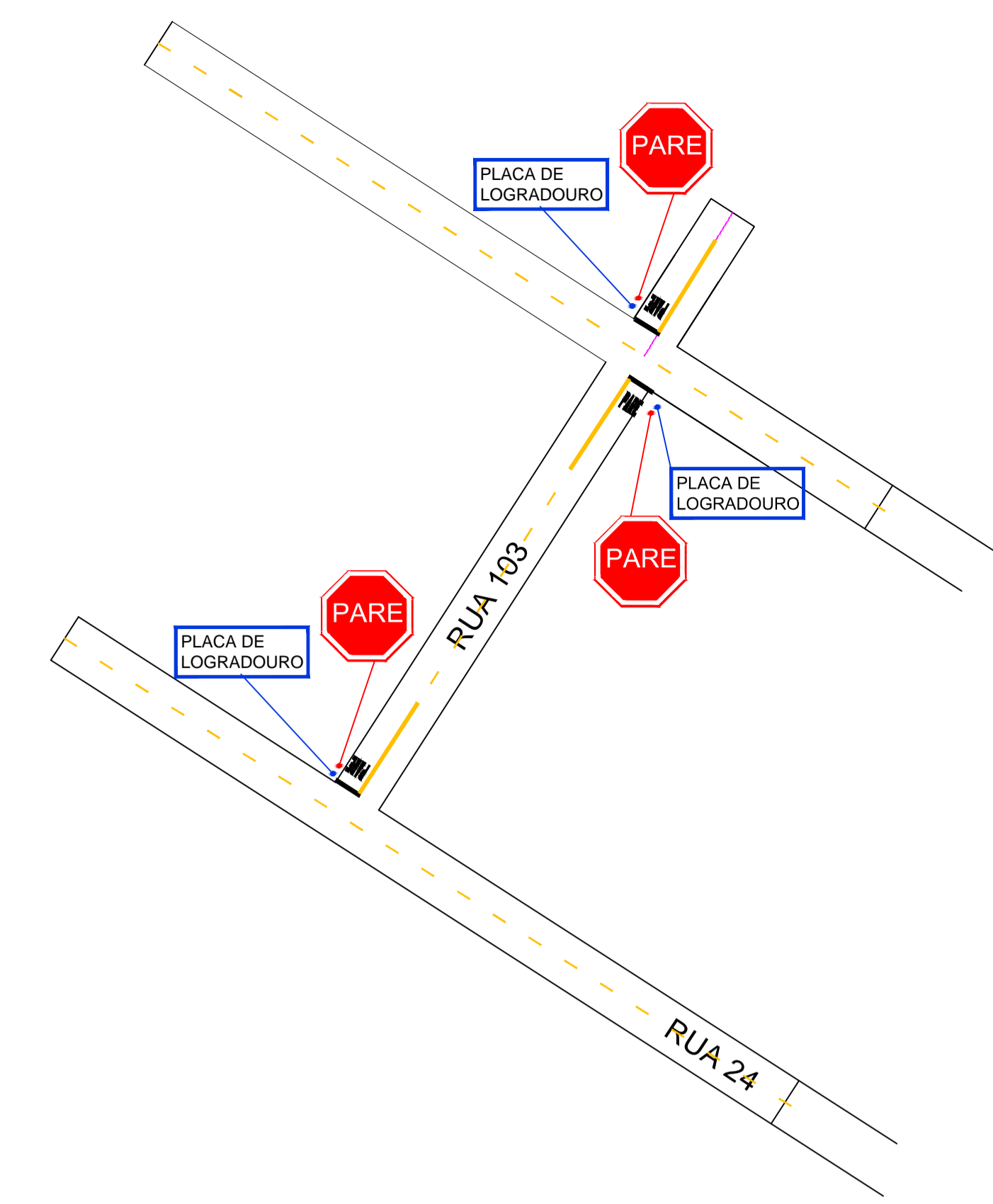


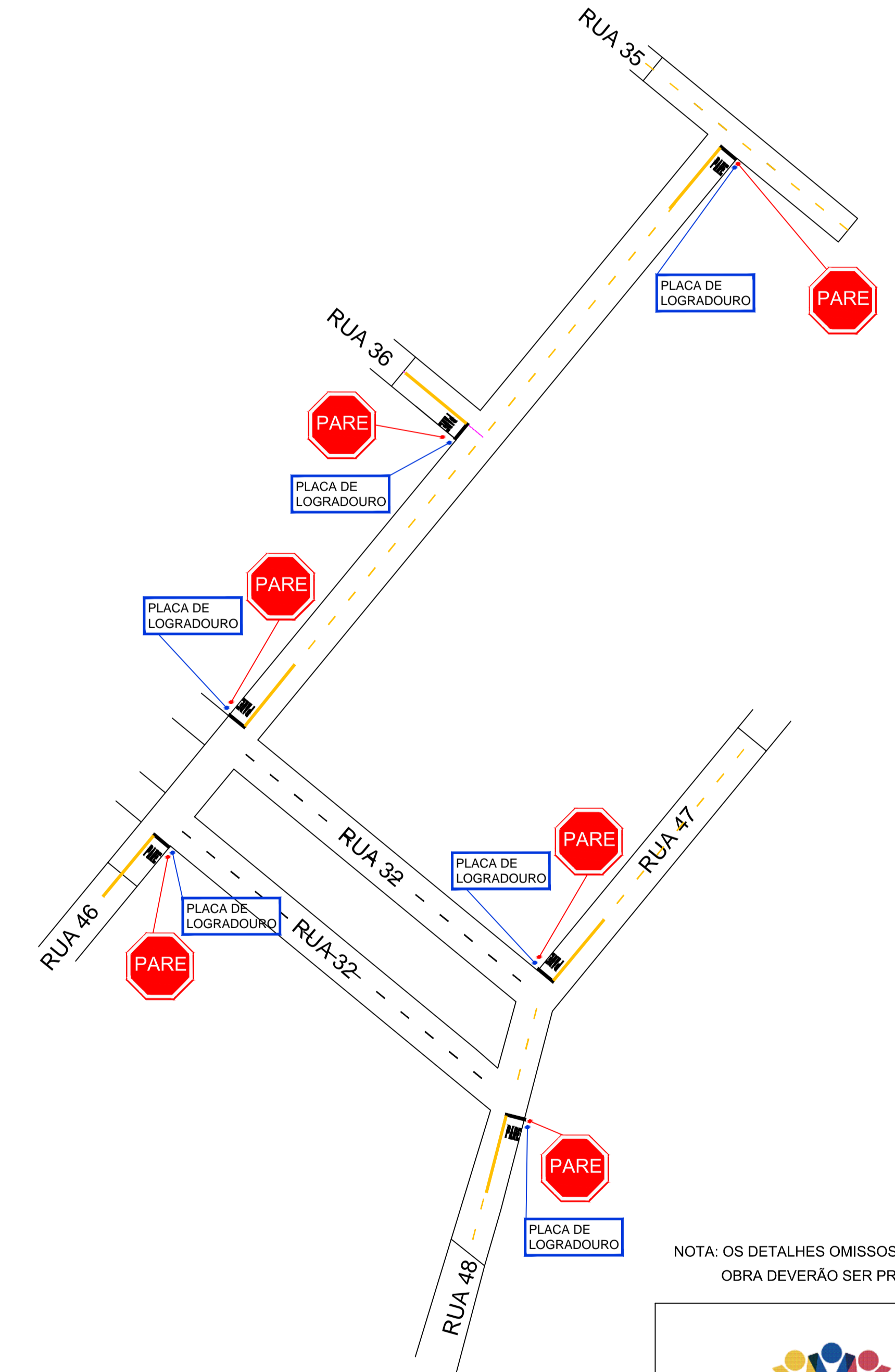
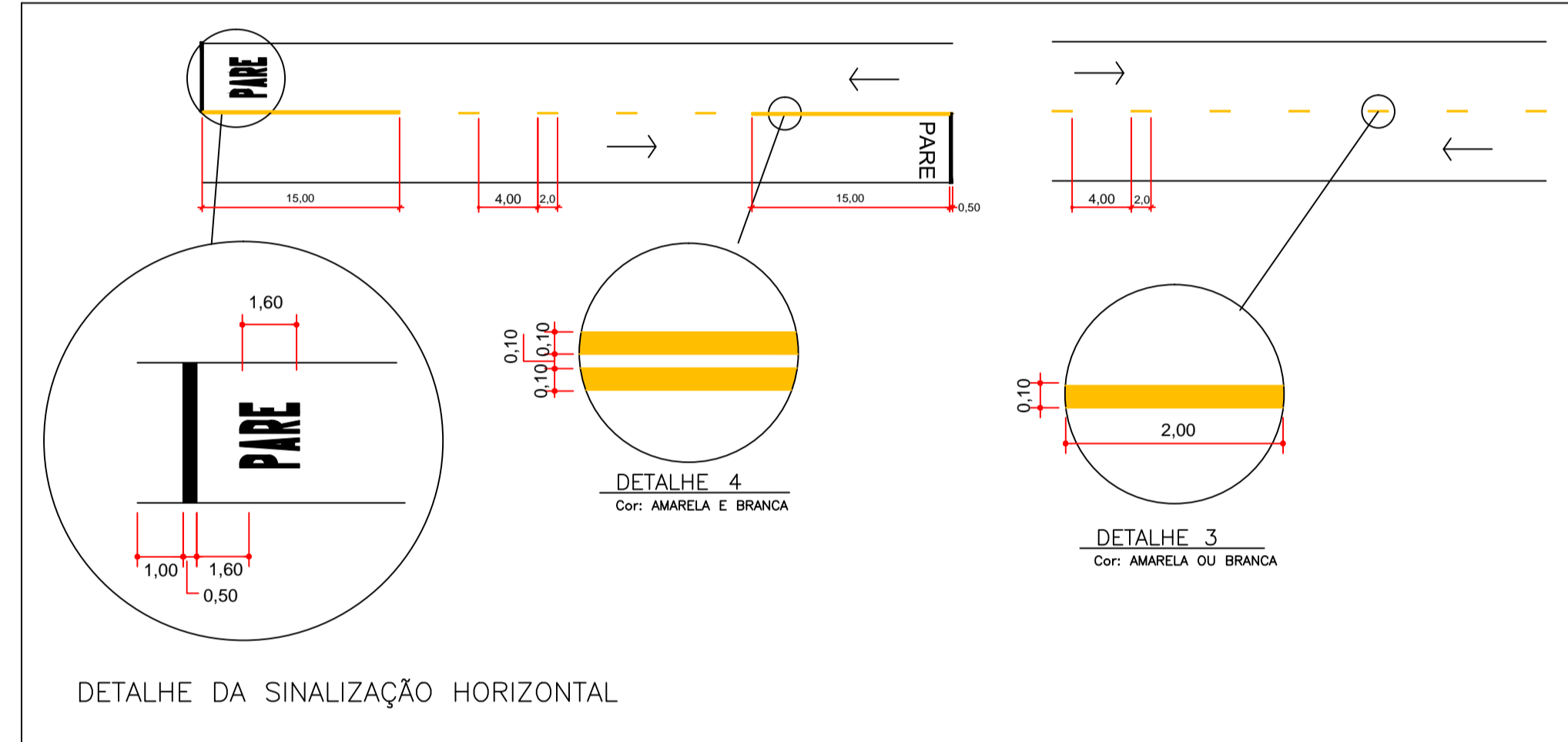
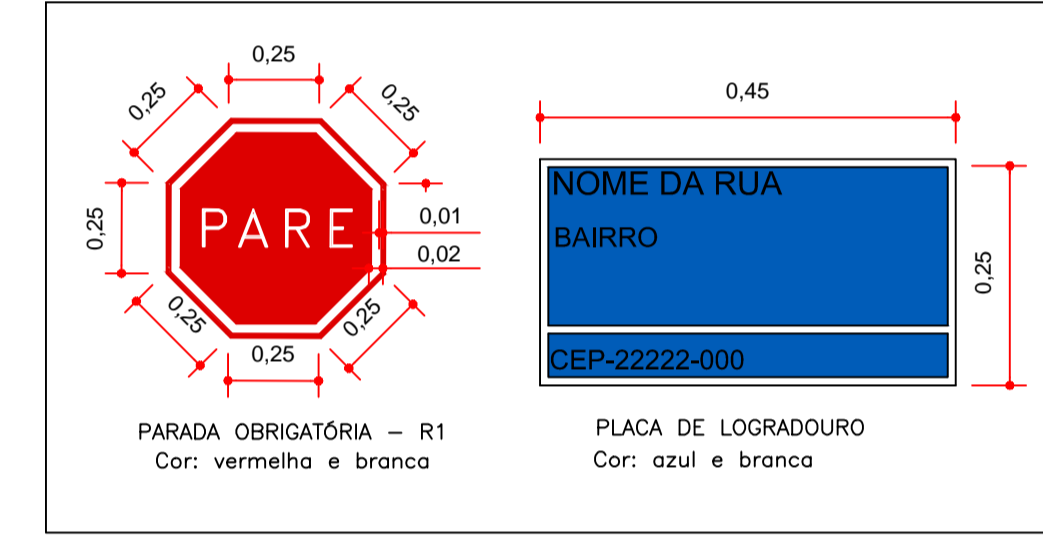
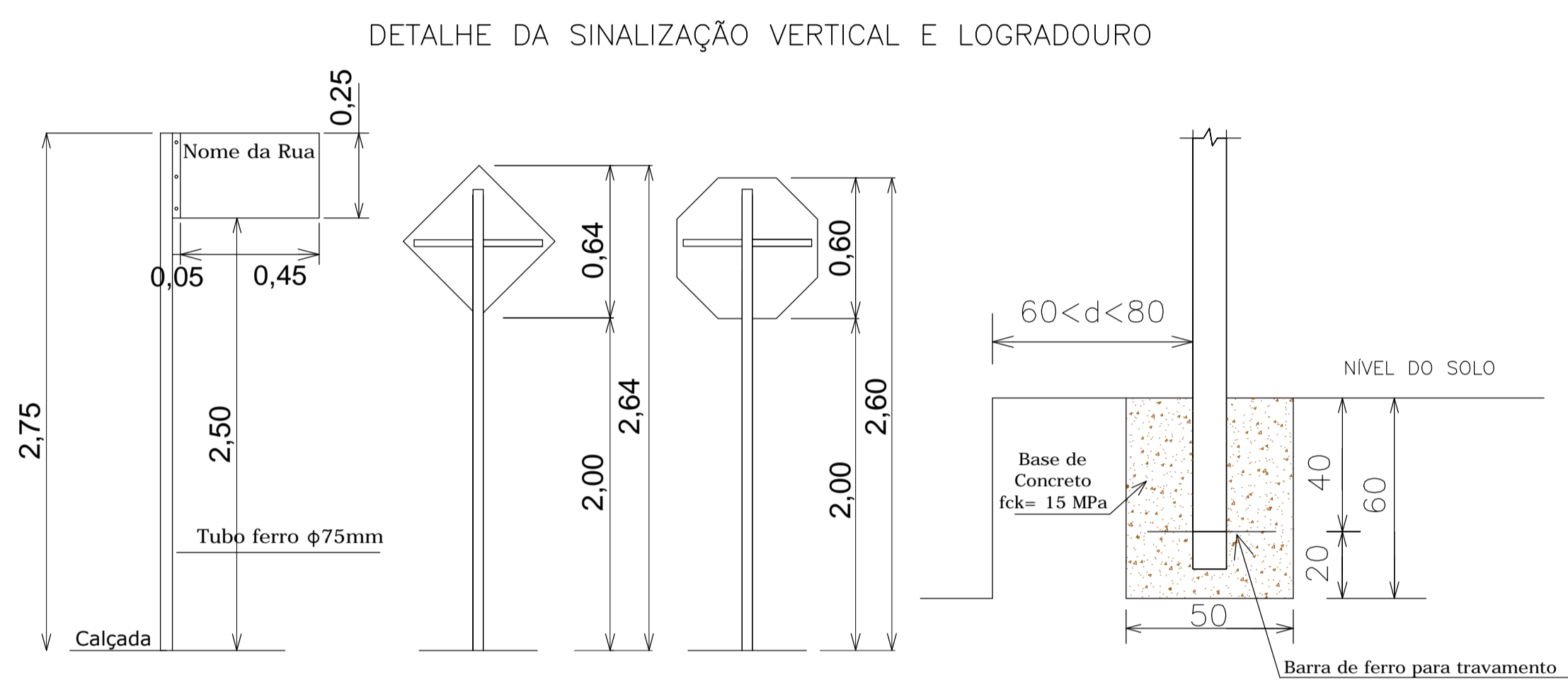
RECAPEAMENTO - TRECHO 02  
ESCALA: 1/750



RECAPEAMENTO - TRECHO 02  
ESCALA: 1/750



RECAPEAMENTO - TRECHO 03  
ESCALA: 1/750



RECAPEAMENTO - TRECHO 04  
ESCALA: 1/750

NOTA: OS DETALHES OMISSOS E/OU ALTERAÇÕES NECESSÁRIAS À EXECUÇÃO DA OBRA DEVERÃO SER PREVIAMENTE DISCUTIDAS COM A FISCALIZAÇÃO.

TRECHO 01  
Latitude: 16°08'83.59"S  
Longitude: 48°51'09.40"O

TRECHO 02  
Latitude: 16°08'66.85"S  
Longitude: 48°51'08.55"O

TRECHO 03  
Latitude: 16°08'58.25"S  
Longitude: 48°51'01.76"O

TRECHO 04  
Latitude: 16°09'01.76"S  
Longitude: 48°49'27.78"O



MAPA DE LOCALIZAÇÃO  
ESCALA: 1/5000

CLIENTE	PREFEITURA MUNICIPAL DE ALEXÂNIA
OBRA	RECAPEAMENTO ASFÁLTICO NO MUNICÍPIO DE ALEXÂNIA / GO - CONTRATO Nº 020164-79
ENDEREÇO	VARIAS RUAS DO MUNICÍPIO DE ALEXÂNIA / GO
REFERENTE	LOCALIZAÇÃO, PLANTA DE SINALIZAÇÃO E DETALHES
ÁREAS	ÁREA SINALIZAÇÃO HORIZONTAL: 120,47M² ÁREA SINALIZAÇÃO VERTICAL: 4,04M² TOTAL
A.R.T.	Planta Nº 1/1
Desenho	WILSON SILVA ROSA
Revisão	PREFEITURA MUNICIPAL DE ALEXÂNIA
Escala	1/750
Unidade	DEPARTAMENTO DE URBANISMO
Data	20/05/2024
Projeto Nº	01