

**TIPOS DE CONEXÕES COM SOLDA EXOTÉRMICA**

**SOLDA EXOTÉRMICA**

- MOLDE PARA SOLDA EXOTÉRMICA
- CAIXA DE REAÇÃO
- PRODUTORES
- POE EXOTÉRMICA (SOLDA)
- DISSOLVEDOR
- CAIXA DE REAÇÃO COM CÂMARA
- CONDUZIDORES
- PROTEÇÃO
- TAMPA

**MOLDE PARA SOLDA "CABOCHADO" (I) INSTALAÇÃO DO CABO NA HORIZONTAL**

15mm	15mm	Nº 10	Preparar
20mm	20mm	Nº 10	Preparar
25mm	25mm	Nº 10	Preparar

**MOLDE PARA SOLDA "CABOCHADO" (II) INSTALAÇÃO DO CABO NA HORIZONTAL**

15mm	15mm	Nº 10	Preparar
20mm	20mm	Nº 10	Preparar
25mm	25mm	Nº 10	Preparar

**MOLDE PARA SOLDA "CABOCHADO" (III) INSTALAÇÃO DO CABO NA HORIZONTAL**

15mm	15mm	Nº 10	Preparar
20mm	20mm	Nº 10	Preparar
25mm	25mm	Nº 10	Preparar

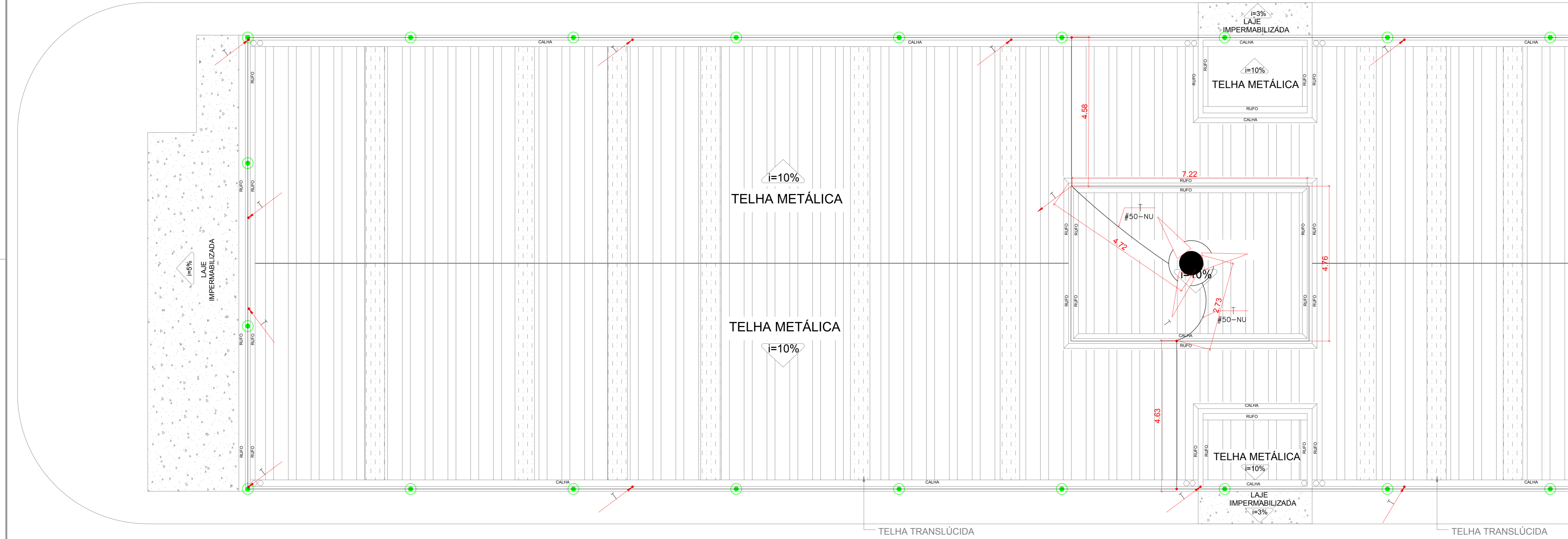
**MOLDE PARA SOLDA "CABOCHADO" (IV) INSTALAÇÃO DO CABO NA HORIZONTAL**

15mm	15mm	Nº 10	Preparar
20mm	20mm	Nº 10	Preparar
25mm	25mm	Nº 10	Preparar

**MOLDE PARA SOLDA "CABOCHADO" (V) INSTALAÇÃO DO CABO NA VERTICAL PARA BAIXO**

15mm	15mm	Nº 10	Preparar
20mm	20mm	Nº 10	Preparar
25mm	25mm	Nº 10	Preparar

PLANTA BAIXA -COBERTURA PARTE A  
ESC. 1/50



**LEGENDA**

- Terminal aéreo em apo galv. a fogo sem bandeira - rosca mecânica Ø 1/2" x 350mm
- Indicação das descidas do Cabo de cobre NU 35mm²
- Barra Chata em Alumínio Ø7/8 x 1/8 x 3mm
- Cabo de cobre nu 50mm² - 7 fios x Ø 3.00mm (NBR6524)
- Captor Tipo Franklin em Mastro de 6 metros
- Haste de aterramento tipo Copperweld de 1/2" x 2.40m (Ø 14.3mm)
- Caixa de inspeção reforçada com tampa de ferro fundido articulado e reforçada

**NOTAS: INSTALAÇÃO CAIXA DE ATERRAMENTO**

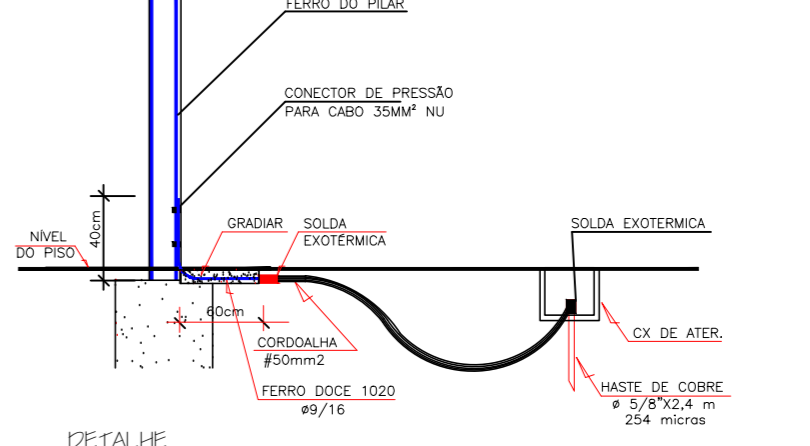
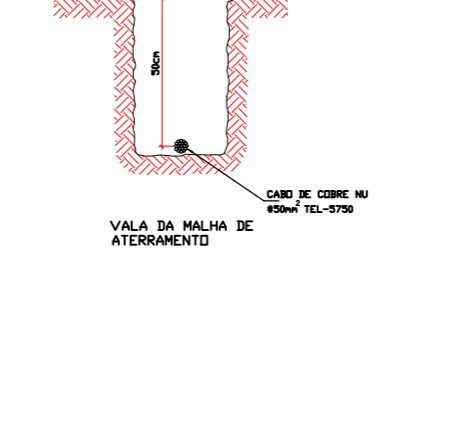
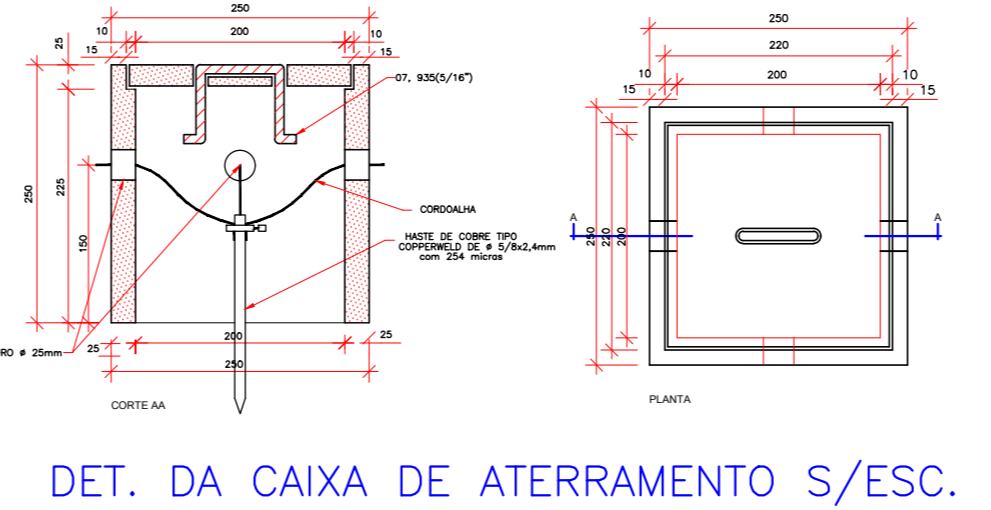
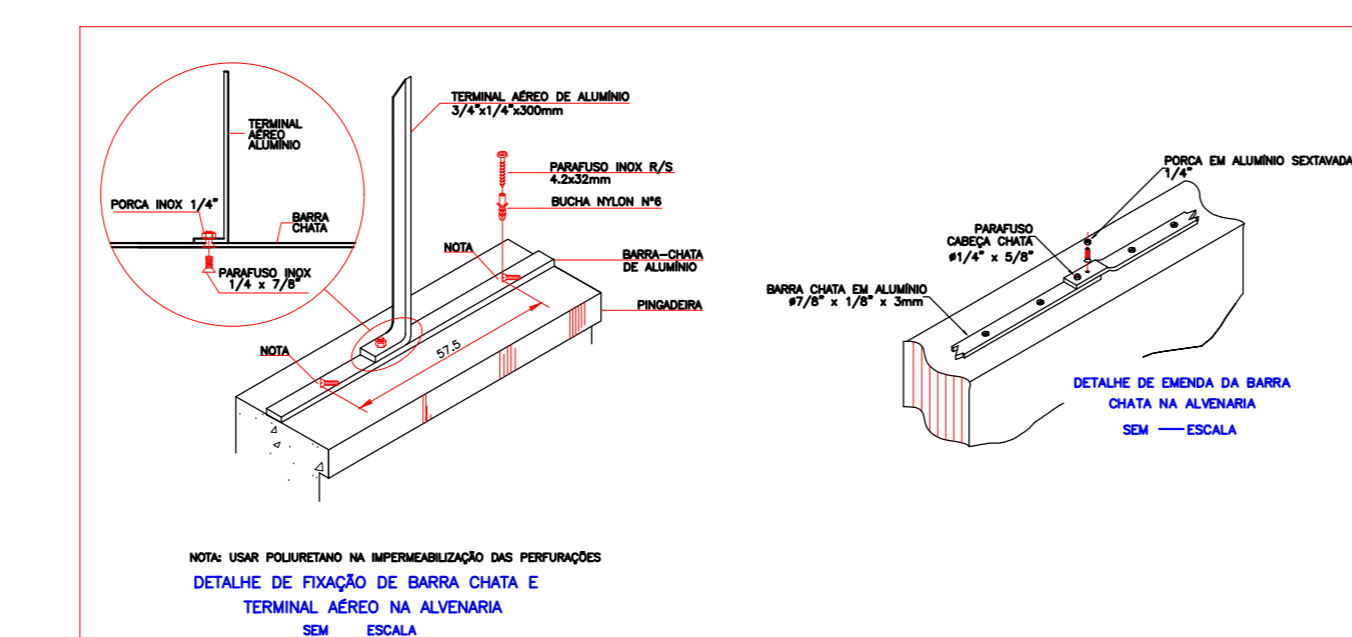
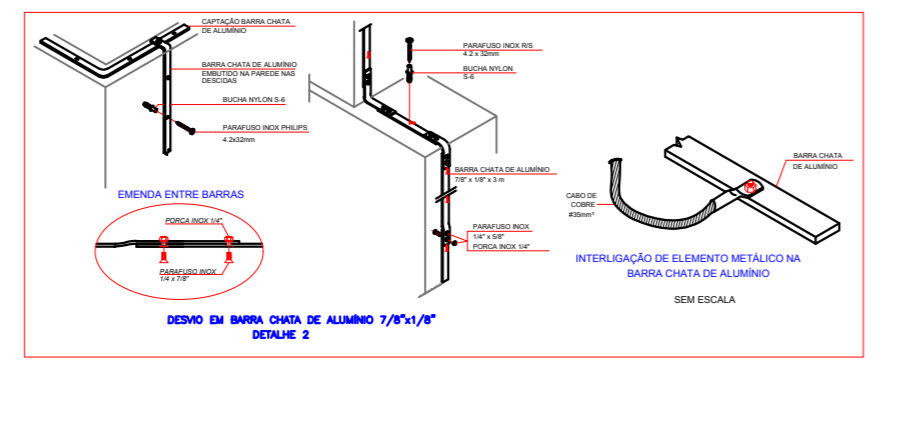
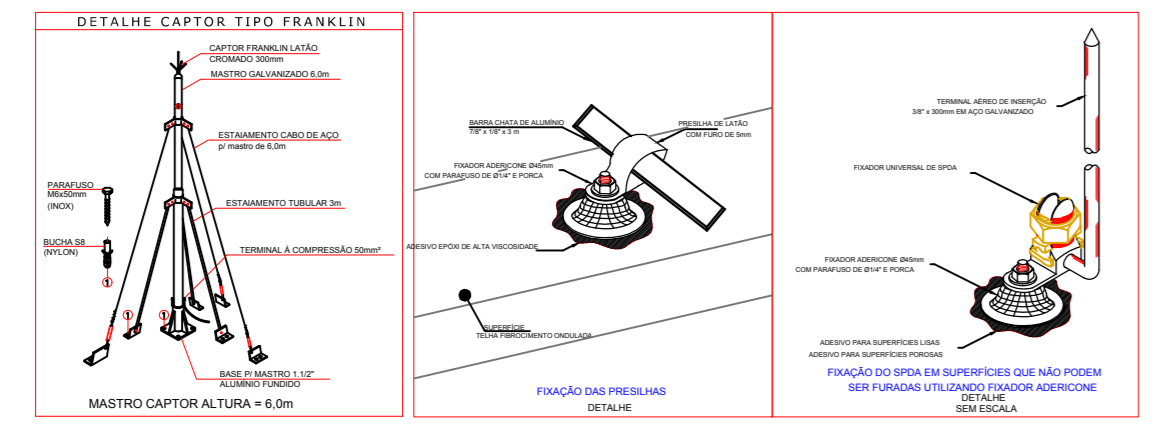
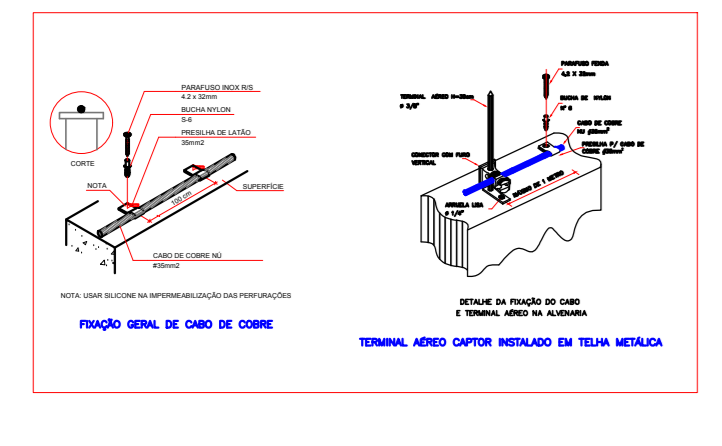
OBS.: ESTA CAIXA PODERÁ SER EXECUTADA DE DUAS MANEIRAS:  
 1ª DE ALUMÍNIO CONFORME DETALHE.  
 2ª CAIXA FABRICADA - REF. TIGRE OU SIMILAR

LEMBRANDO QUE O ATERRAMENTO DEVERÁ SER EXECUTADO POR EMPRESA ESPECIALIZADA, POS NO ATO DO PEDIDO DE LUGADA DA EMPRESA CONCESSIONÁRIA SER SOLICITADO O LAUDO DO ATERRAMENTO, COM AS DEVIDAS MEDIÇÕES E ART. RECIBIDA.

**RELAÇÃO DE MATERIAIS-SPDA**  
**MERCADO FOLHAR**  
**PREFEITURA MUNICIPAL DE ALEXÂNIA-GO**

Item	Descrição	Unid.	QUANT
1.1	Barra chata em alumínio - para SPDA, Ø 7/8" x 1/8"	kg	48
1.2	Parafusos de cabeça em Sinter	un	250
1.3	Haste de cobre tipo Copperweld, S/P 3 metros	un	28
1.4	Conector Sinter, para conexão, 4 parafusos, cabo de alótado 35mm² com o cabo de aterramento Sinter	un	16
1.5	Conector de ponto, parafuso fixado para cabo Sinter, RCF - TEL-9021 Interconexão e conexão	un	13
1.6	Parafuso fixado em aço inox, 4,2x23mm, com trava de nylon S-0	un	300
1.7	Parafuso fixado em aço inox, 4,2x23mm, com trava de nylon S-0	un	300
1.8	Conector terminal a compressão - entalhado, para cabo de Sinter	un	8
1.9	Molde "CABO" para solda exotérmica tipo Sinter 35mm² com "P"	un	1
1.10	Molde "CABO" para solda exotérmica tipo Sinter 35mm² com "P"	un	1
1.11	Molde "CABO" para solda exotérmica tipo Sinter 35mm² com "P"	un	1
1.12	Kit de solda exotérmica S/P 30	un	10
1.13	Kit de solda exotérmica S/P 30	un	20
1.14	Conector Sinter com 4 parafusos	un	1
1.15	Terminal aereo S/P 35mm	un	31
1.16	Caixa de inspeção de alumínio 1,2x30cm	un	4
1.17	Barra para mastro 1,2" ESP-8	un	4
1.18	Conector de aterramento tipo Sinter para cabo de aço de 6 mm	un	4
1.19	Alcova e prisma metal	un	1
1.20	Caixa de aterramento em concreto em PVC, cilíndrica, Ø30x30x30cm, com tampa de aço galvanizado	un	16

PLANTA BAIXA COBERTURA -PARTE B  
ESC. 1/50



**CONSURSAN**  
 Construções, Urbanismo e Saneamento LTDA  
 consursan@hotmail.com  
 Fone: (62) 3645-3100

**SPDA**

CLIENTE: PREFEITURA MUNICIPAL DE ALEXÂNIA

OBJETO: CONSTRUÇÃO DE UMA FEIRA COBERTA, NO SETOR SULL, NO MUNICÍPIO DE ALEXÂNIA-GO

ENDEREÇO: RUA 76, CANTO CENTRAL, ENTRE QD. 74, 75, 76 E 66 ALEXÂNIA - GO

REFERENCIAL: PLANTA BAIXA COBERTURA PARTE A, PLANTA BAIXA COBERTURA PARTE B, LEGENDA E NOTAS

ÁREAS: Nº DE BOM 84284201 - CONTRATO DE REPASSE 194669-12

PAVIMENTO TÉRREO: 864,16M²  
 PAVIMENTO COBERTURA: 56,82M²  
 ÁREA TOTAL: 900,98M²

PROF. IV  
 ESCALA: 1/50

2/2