

Projeto de Melhoria de Iluminação Pública – Praça da Prefeitura

ALEXÂNIA- GO

Apresentamos a seguir as especificações acerca do projeto de melhoria da iluminação pública da Praça da Prefeitura, em Alexânia - GO.

Este memorial tem como objetivo descrever o referido projeto de melhoria, a fim de melhorar a eficiência e estética do sistema de iluminação pública existente, garantindo a segurança pública e o conforto da população.

A iluminação existente na Praça em questão apresenta falhas de distribuição de pontos de iluminação.

Este projeto refere-se à:

- Implantação de Postes Galvanizados Telecônicos Retos de 12 metros, com núcleos galvanizados para 04 elementos e luminárias LED de 150W, a serem instalados na referida praça, contemplando rede elétrica subterrânea a ser implantada;

A elaboração dos projetos foi efetuada obedecendo-se as recomendações das Normas Técnicas, Critérios de Projetos de Redes de Distribuição Aéreas e Subterrânea e Estruturas para Redes Aéreas Isoladas em Tensão Secundária de Distribuição.

1- Situação Geral

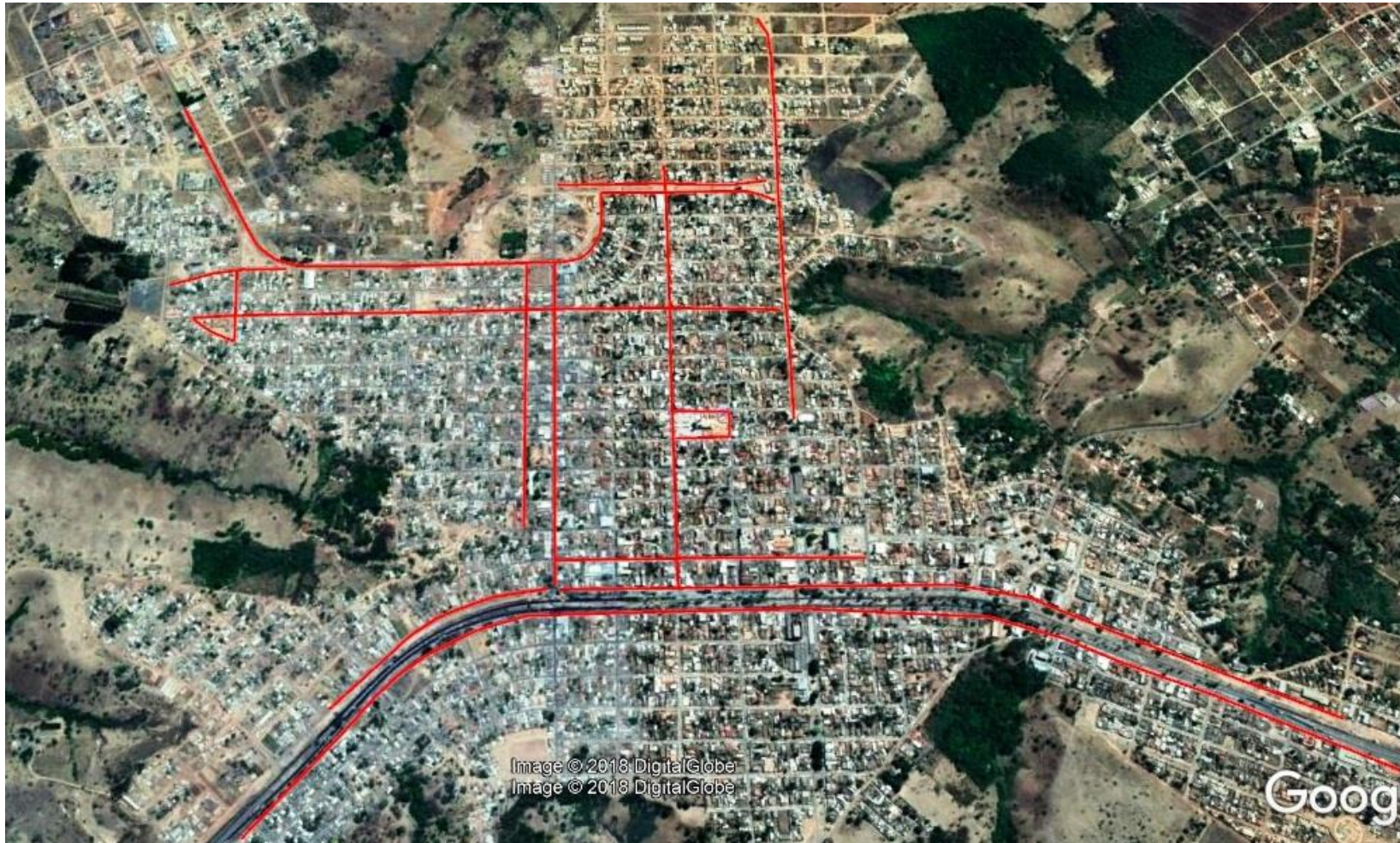


Figura 1- Cidade de Alexânia-GO



Figura 2- Praça da Prefeitura

2.0. Concepção Geral:

- Serão implantados 06 (seis) novos conjuntos de iluminação pública em postes de ferro galvanizado altura de 12 metros, com núcleo de 04 elementos, luminárias de LED 150W e equipamentos auxiliares, em frente ao hospital e na rotatória;
- Serão retirados 10 (dez) postes de ferro que estão em mal estado de conservação;

2.1. Especificações Núcleo Galvanizado para 4 Elementos:

Fixação em poste metálico, núcleo central, diâmetro de 5"; Braços de 60,3mm x 250mm.

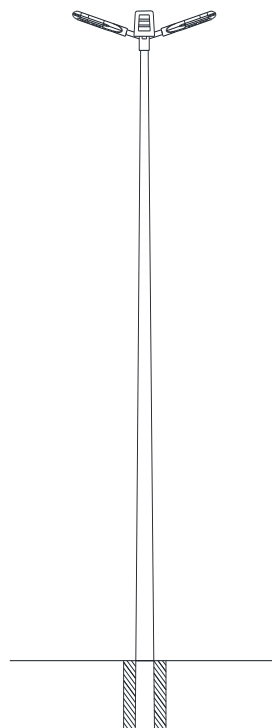


Figura 3 – Detalhe Núcleo Galvanizado

2.2. Especificações Luminária LED Modular 150W – Linha Pública:

LUMINÁRIA MODULAR LED PÚBLICA 150 W, COM CORPO FABRICADO EM ALUMÍNIO INJETADO DE ALTA RESISTÊNCIA MECÂNICA COM BASE PARA RELÉ E MÓDULOS FABRICADOS EM ALUMÍNIO EXTRUDADO 6063, FONTE DE LUZ COMPOSTA LED LIGHT CLASS DE ALTA EFICIÊNCIA LUMINOSA COM CERTIFICAÇÃO NORMA IES LM80 +IES TM 21, ÓTICA PARA ILUMINAÇÃO VIÁRIA COM SISTEMA ANTE GLARE. SISTEMA DE CONECTORES DE ENGATE RÁPIDO, CONECTANDO OS MÓDULOS DE LED INDIVIDUALMENTE. AS FONTES DE ALIMENTAÇÃO SÃO MONTADAS EM ALOJAMENTO ISOLADO TERMICAMENTE PARA OTIMIZAR A DISSIPAÇÃO DE CALOR E POSSUEM GRAU DE PROTEÇÃO IP 65/67. FONTE DE ALIMENTAÇÃO ESPECIAL FORNECIDA COM LAUDO DE APROVAÇÃO EM LABORATÓRIO CREDENCIADO AO INMETRO OU UL, TENSÃO DE ENTRADA DE 90 - 305 VAC OU 100 - 277 VAC, COM PROTEÇÃO ELETRÔNICA CONTRA CURTO-CIRCUITO, SOBRECORRENTE, SOBRETENSÃO E SOBREAQUECIMENTO. A LUMINÁRIA DEVERA POSSUIR PROTETOR DE SURTO DE 10/12KVA INDEPENDENTE DA FONTE DE ALIMENTAÇÃO, FATOR DE POTENCIA MÍNIMO DE 0,92. VIDA ÚTIL MÍNIMA DE 100.000 HORAS COM GARANTIA MÍNIMA DE 60 MESES FLUXO LUMINOSO DO LED MÍNIMO 17.618LM @ T_J = 25°C (±10%), EFICIÊNCIA DO LED 127LM/W @ T_J = 25°C (±10%), FLUXO LUMINOSO MÍNIMO DA LUMINÁRIA 14.459LM @ T_J=65 °C , TEMPERATURA DE COR PADRÃO 5 000K(± 275K), ÂNGULO DE ABERTURA DO FACHO 54º X 148º. SUPORTE DE FIXAÇÃO PARA BRAÇOS E TOPO DE POSTES DIÂMETRO DE 48,3 MM ATÉ 60,3 MM, FIXADO ATRAVÉS DE PARAFUSOS DE CABEÇA HELEN FABRICADOS EM AÇO INOX 304. SISTEMA DE AJUSTE DE INCLINAÇÃO DE ATÉ 180 GRAUS, POSSIBILITANDO ANGULAÇÃO NA INSTALAÇÃO, MANUTENÇÃO SEM USO DE FERRAMENTAS. VIDA ÚTIL MÍNIMA DE 100.000 HORAS COM GARANTIA DE 5 ANOS PARA AS PARTES ELÉTRICAS/ELETRÔNICAS E 10 ANOS PARA A CARÇA. DEVERÁ SER FORNECIDO UM LAUDO DE ENSAIO FOTOMÉTRICO DA LUMINÁRIA POR LABORATÓRIO HOMOLOGADO PELO INMETRO OU LABORATÓRIO DE CONHECIMENTO PÚBLICO. O PROPONENTE DEVERÁ FORNECER CURVA IES DA LUMINÁRIA PARA AVALIAÇÃO.

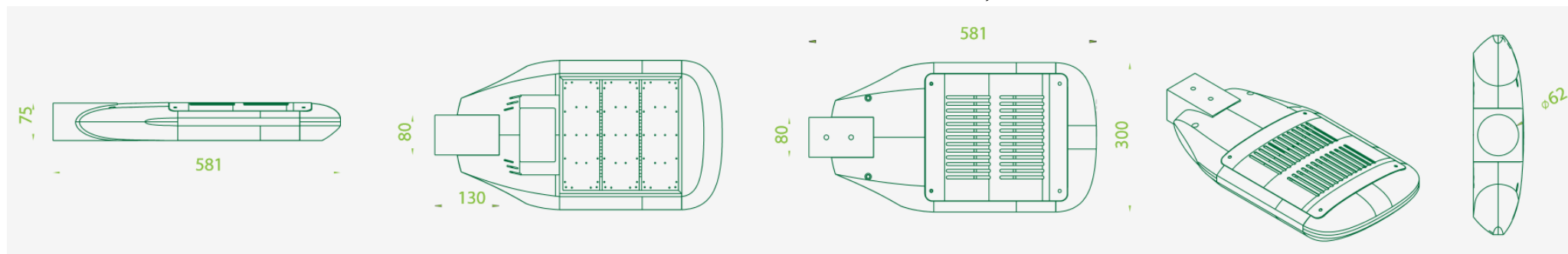


Figura 4 - Figura Ilustrativa da Luminária Pública LED de 150W

2.5. Cabos:

- A definição das bitolas dos cabos de alimentação e distribuição entre as caixas de passagem serão de acordo com o indicado em projeto;
- Todos os condutores deverão ter isolamento mínima PVC 90°, 1kV;

2.6. Valas (Banco de Dutos)

- Os circuitos para Iluminação Pública deverão ser, obrigatoriamente, instalados em dutos de polietileno de diâmetro indicado em projeto, flexíveis, diretamente enterrados e envelopados com concreto, quando sob o asfalto.
- Por toda a extensão do caminhamento da tubulação serão feitas valas de 300 mm de largura e 500 mm de profundidade. O fechamento das valas deve ser feito por camadas, com 200 mm de compactação manual e o restante de 200mm em 200mm com compactação mecânica.
-

2.7. Eletrodutos

- Serão do tipo flexível corrugados, em PEAD, de diâmetros variados, com ocupação máxima de 33%

2.8. Comando de Iluminação:

- O comando do novo sistema de iluminação será feito através de chave de iluminação pública dotada de contator eletromagnético acionado por relé fotoelétrico, com proteção por disjuntor termomagnético;

2.9. Aterramento

- As caixas de passagem deverão conter cada 01 (uma) haste de aterramento do tipo cooperweld, de 5/8" x 2,4 mts, de alta camada, com conector em latão reforçado. Todos os sistemas deverão ser interligados por cordoalha de cobre nú de #10mm², conforme indicação de projeto, quando houver, diretamente enterrada no solo, a uma profundidade de 60cm.

2.10. Caixas de passagem:

- As caixas de passagem deverão possuir dimensões internas mínimas de 40x40x50cm (CxLxP) com tampa e fundo de brita. Localização e detalhes descritos conforme projeto.

2.11. Emendas e Derivações de Condutores

- Todas as emendas de condutores e/ou derivações deverão ser efetuadas exclusivamente dentro das caixas de passagem, através da utilização de fita alta fusão e fita isolante, respectivamente nesta ordem. Para as derivações entre condutores principais e circuitos terminais deverão ser utilizados conectores perfurantes isolados adequados.

2.12. Demanda de Iluminação

- O sistema de iluminação da Praça da Prefeitura demandará da Rede B.T. uma potência total de **3600 W**, dividida entre as três fases do sistema. Vale lembrar que o antigo sistema de iluminação existente será removido

ALEXÂNIA-GO 14 DE MARÇO DE 2018.

PREFEITURA MUNICIPAL DE ALEXÂNIA-GO