

Forma do pavimento COBERTURA  
escala 1:75

Nome	Seção (cm)	Elevação (cm)	Nível (cm)
VC1	15x30	0	270
VC2	15x30	0	270
VC3	15x30	0	270
VC4	15x30	0	270
VC5	15x30	0	270
VC6	15x30	0	270
VC7	15x30	0	270
VC8	15x30	0	270
VC9	15x30	0	270
VC10	15x30	0	270
VC11	15x30	11	281
VC12	15x30	11	281
VC13	15x30	0	270
VC14	15x30	0	270
VC15	15x30	0	270
VC16	15x30	0	270
VC17	15x30	0	270
VC18	15x30	11	281
VC19	15x30	0	270
VC20	15x30	0	270
VC21	15x30	0	270
VC22	15x30	0	270
VC23	15x30	0	270
VC24	15x30	0	270
VC25	15x30	0	270
VC26	15x30	0	270
VC27	15x30	0	270
VC28	15x30	0	270
VC29	15x30	0	270
VC30	15x30	0	270
VC31	15x30	0	270
VC32	15x30	11	281
VC33	15x30	0	270
VC34	15x30	0	270
VC35	15x30	0	270
VC36	15x30	0	270
VC37	15x30	0	270
VC38	15x30	0	270
VC39	15x30	0	270

Nome	Tipo	Elevação (cm)	Nível (cm)	Sobrecarga (kg/m²)
LC1	Pré-moldada	0	270	300
LC2	Pré-moldada	0	270	300
LC3	Pré-moldada	0	270	300
LC4	Pré-moldada	0	270	300
LC5	Pré-moldada	0	270	300
LC6	Pré-moldada	0	270	300
LC7	Pré-moldada	0	270	300
LC8	Pré-moldada	0	270	300
LC9	Pré-moldada	0	270	300
LC10	Pré-moldada	0	270	300
LC11	Pré-moldada	0	270	300
LC12	Pré-moldada	0	270	300
LC13	Pré-moldada	0	270	300
LC14	Pré-moldada	0	270	300
LC15	Pré-moldada	0	270	300
LC16	Pré-moldada	0	270	300
LC17	Pré-moldada	0	270	300

Características dos materiais	
fk (kgf/cm²)	Ecs (kgf/cm³)
300	260716

Nome	Seção (cm)	Elevação (cm)	Nível (cm)
VB1	15x30	0	0
VB2	15x30	0	0
VB3	15x30	0	0
VB4	15x30	0	0
VB5	15x30	0	0
VB6	15x30	0	0
VB7	15x30	0	0
VB8	15x30	0	0
VB9	15x30	0	0
VB10	15x30	0	0
VB11	15x30	0	0
VB12	15x30	0	0
VB13	15x30	0	0
VB14	15x30	11	11
VB15	15x30	0	0
VB16	15x30	0	0
VB17	15x30	0	0
VB18	15x30	0	0
VB19	15x30	11	11
VB20	15x30	11	11
VB21	15x30	0	0
VB22	15x30	0	0
VB23	15x30	0	0
VB24	15x30	0	0
VB25	15x30	0	0
VB26	15x30	0	0
VB27	15x30	0	0
VB28	15x30	0	0
VB29	15x30	0	0
VB30	15x30	0	0
VB31	15x30	0	0
VB32	15x30	0	0
VB33	15x30	0	0
VB34	15x30	0	0
VB35	15x30	0	0
VB36	15x30	0	0
VB37	15x30	0	0
VB38	15x30	0	0
VB39	15x30	0	0
VB40	15x30	0	0
VB41	15x30	0	0
VB42	15x30	0	0
VB43	15x30	0	0

Características dos materiais	
fk (kgf/cm²)	Ecs (kgf/cm³)
300	260716

PILARES 15X30

COBERTURA - L2

ESC 1:20

BALDRAME - L1

ESC 1:20

BALDRAME - L1

ESC 1:20

ESC 1:20

ESC 1:20

ESC 1:20

ESC 1:20

ESC 1:20

ESC 1:20

ESC 1:20

ESC 1:20

ESC 1:20

ESC 1:20

ESC 1:20

ESC 1:20

ESC 1:20

ESC 1:20

ESC 1:20

ESC 1:20

ESC 1:20

ESC 1:20

ESC 1:20

ESC 1:20

ESC 1:20

ESC 1:20

P58=P63

COBERTURA - L2

ESC 1:20

ESC 1:20

BALDRAME - L1

ESC 1:20

BALDRAME - L1

ESC 1:20

ESC 1:20

ESC 1:20

ESC 1:20

ESC 1:20

ESC 1:20

ESC 1:20

ESC 1:20

ESC 1:20

ESC 1:20

ESC 1:20

ESC 1:20

ESC 1:20

ESC 1:20

ESC 1:20

ESC 1:20

ESC 1:20

ESC 1:20

ESC 1:20

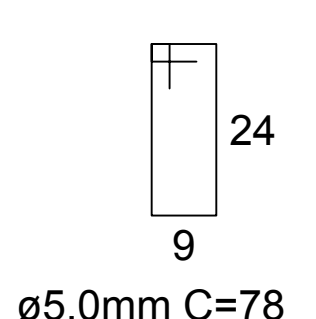
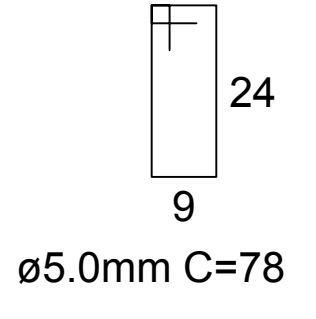
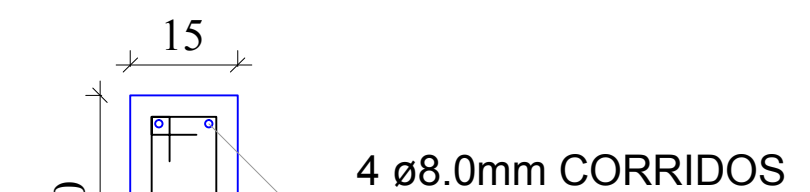
ESC 1:20

ESC 1:20

ESC 1:20

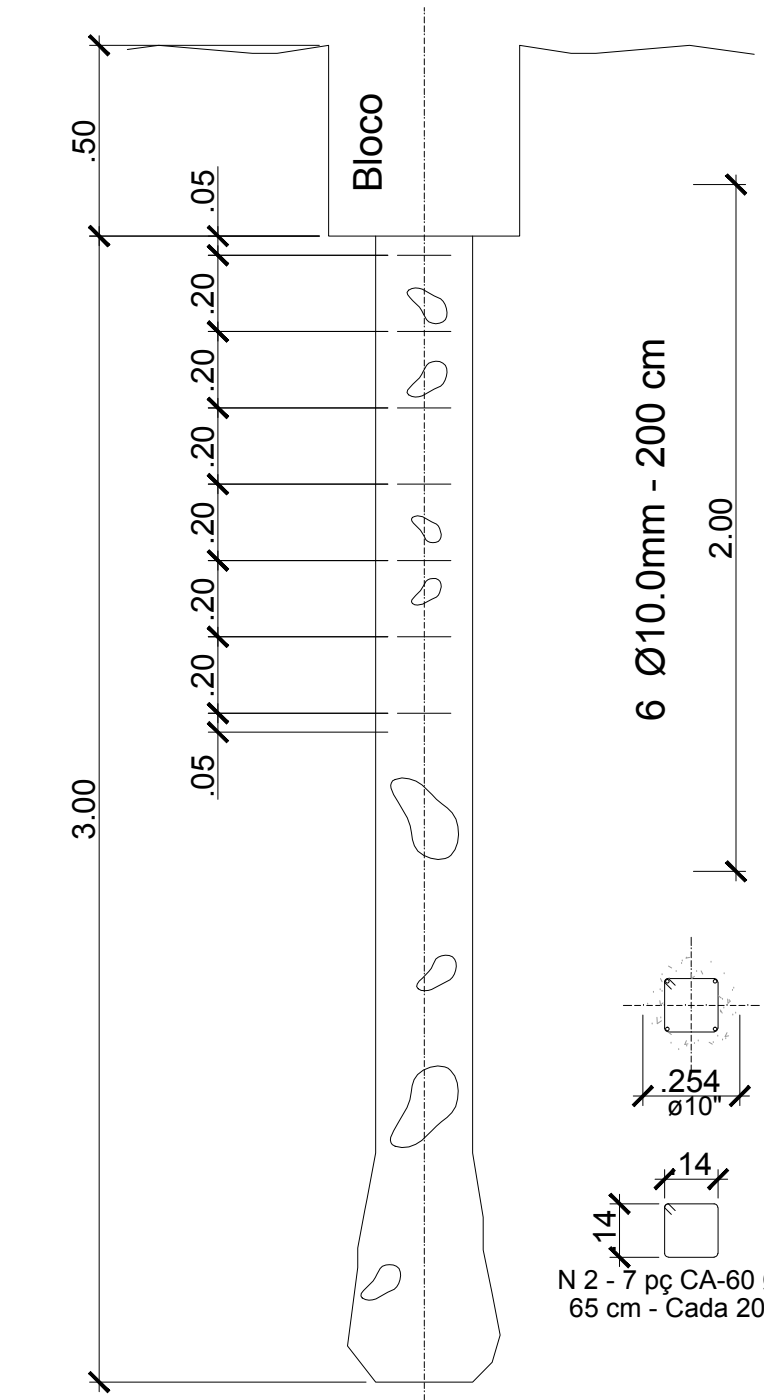
ESC 1:20

ESC 1:20



Estacas Tipo TRADO Ø30 X 300 cm

Quantidade = 16X



N.2.7 de CA-60.04.2 65 cm - Cada 20 cm

SEHOP  
SECRETARIA DE URBANISMO  
HABITAÇÃO E OBRAS PÚBLICAS

ALEXÂNIA-GOÍAS

UBS-I

END. DA OBRA: RUA CÂMARA FILHO QD 06-A, VILA S. JORGE-MUN. ALEXÂNIA - GO

NOME DO PROPRIETÁRIO: PREFEITURA MUNICIPAL DE ALEXÂNIA

RESP. TÉCNICO:

AUTOR DO PROJETO:

RESP. TÉCNICO CREA

AUTOR DO PROJETO CREA

OUTROS:

FOLHA N°

CONTEÚDO

PLANTA DE FORMA VIGAS BALDRAME

DETALHES DAS VIGAS E PILARES, RESUMO DO AÇO

TERRENO: 600,00m²

A. CONST: 401,52m²

DATA: JULHO / 2013

DES: FRANCISCO

VISTO:

2/2