

Projeto de Melhoria de Iluminação Pública – Av. Juscelino Kubitschek

ALEXÂNIA- GO

Apresentamos a seguir as especificações acerca do projeto de melhoria da iluminação pública da Av. Juscelino Kubitschek, em Alexânia - GO.

Este memorial tem como objetivo descrever o referido projeto de melhoria, a fim de melhorar a eficiência e estética do sistema de iluminação pública existente, garantindo a segurança pública e o conforto da população.

A iluminação existente na Avenidas em questão apresenta falhas de distribuição de pontos de iluminação.

Este projeto refere-se à:

- Substituição dos pontos de iluminação existentes por conjuntos de iluminação compostos por braços ornamentais de 3 metros e luminárias LED de alto rendimento e alta eficiência luminosa, de modo a suprir as falhas em espaçamentos da posteação existente;

A elaboração dos projetos foi efetuada obedecendo-se as recomendações das Normas Técnicas, Critérios de Projetos de Redes de Distribuição Aéreas e Subterrânea e Estruturas para Redes Aéreas Isoladas em Tensão Secundária de Distribuição.

1- Situação Geral

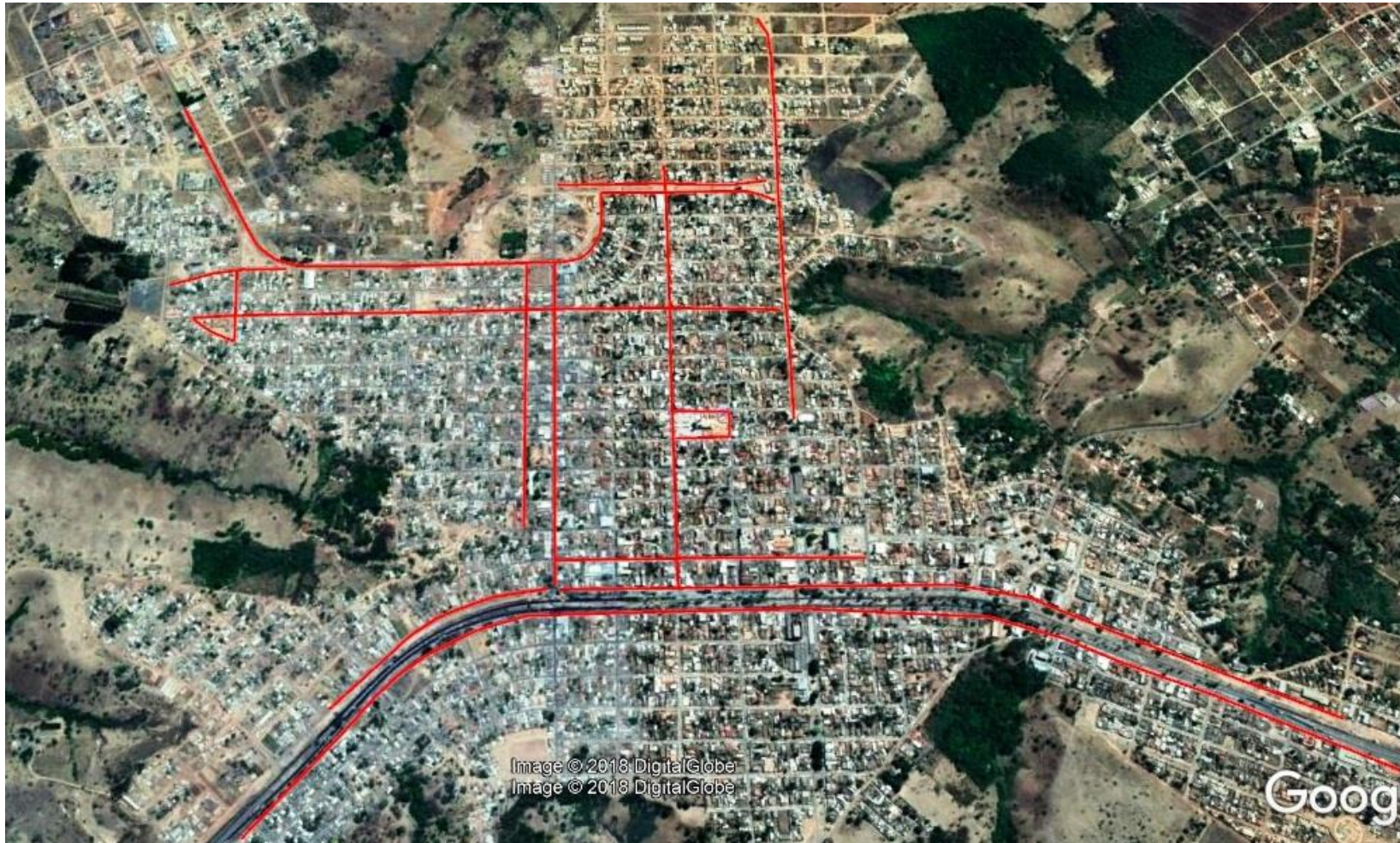


Figura 1- Cidade de Alexânia-GO

2.3. Comando de Iluminação:

O comando do novo sistema de iluminação será feito através de relé fotoelétrico individual;

2.4. Demanda de Iluminação

O sistema de iluminação da Av. Juscelino Kubitschek demandará da Rede B.T. uma potência total de **12.750 W**, dividida entre as três fases do sistema. Vale lembrar que o antigo sistema de iluminação existente será removido

3.0 Especificações:

3.1. Especificações Braço Ornamental Curvo Duplo de 3 metros:

BRAÇO ORNAMENTAL TIPO CURVO DUPLO, CONFECCIONADO EM TUBOS DE AÇO 1010/1020 GALVANIZADOS A FOGO E PINTURA ELETROSTÁTICA, COM COMPRIMENTO DE 3 METROS, DIÂMETRO DE 1,3/4" (44,45mm), DE ESPESSURA 3,0mm, COM ADORNO EM CHAPA FINA FRIA DE 1,2mm, TENDO NA EXTREMIDADE SUPERIOR 1 LUVA DE ACRÉSCIMO PARA 60,3mm. BASE PARA FIXAÇÃO EM POSTE DE 550x76x38x38mm, ESPESSURA DE 3/16" (4,76mm);

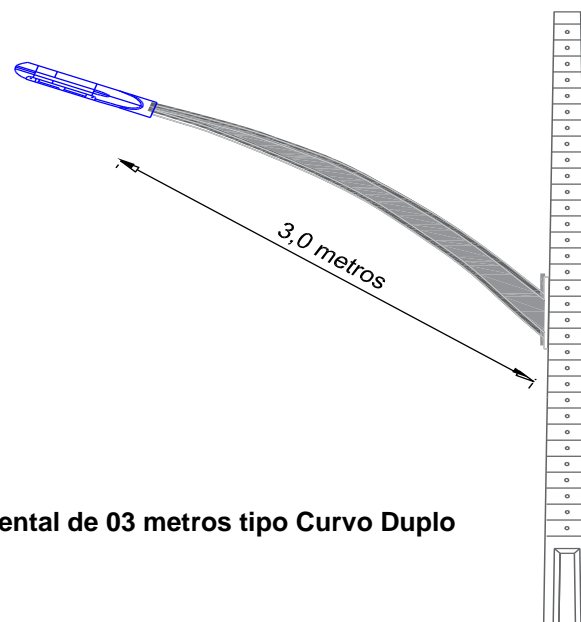


Figura 3 - Braço Ornamental de 03 metros tipo Curvo Duplo

3.2. Especificações Luminária LED Modular 150W – Linha Pública:

LUMINÁRIA MODULAR LED PÚBLICA 150 W, COM CORPO FABRICADO EM ALUMÍNIO INJETADO DE ALTA RESISTÊNCIA MECÂNICA COM BASE PARA RELÉ E MÓDULOS FABRICADOS EM ALUMÍNIO EXTRUDADO 6063, FONTE DE LUZ COMPOSTA LED LIGHT CLASS DE ALTA EFICIÊNCIA LUMINOSA COM CERTIFICAÇÃO NORMA IES LM80 +IES TM 21, ÓTICA PARA ILUMINAÇÃO VIÁRIA COM SISTEMA ANTE GLARE. SISTEMA DE CONECTORES DE ENGATE RÁPIDO, CONECTANDO OS MÓDULOS DE LED INDIVIDUALMENTE. AS FONTES DE ALIMENTAÇÃO SÃO MONTADAS EM ALOJAMENTO ISOLADO TERMICAMENTE PARA OTIMIZAR A DISSIPAÇÃO DE CALOR E POSSUEM GRAU DE PROTEÇÃO IP 65/67. FONTE DE ALIMENTAÇÃO ESPECIAL FORNECIDA COM LAUDO DE APROVAÇÃO EM LABORATÓRIO CREDENCIADO AO INMETRO OU UL, TENSÃO DE ENTRADA DE 90 - 305 VAC OU 100 - 277 VAC, COM PROTEÇÃO ELETRÔNICA CONTRA CURTO-CIRCUITO, SOBRECORRENTE, SOBRETENSÃO E SOBREAQUECIMENTO. A LUMINÁRIA DEVERA POSSUIR PROTETOR DE SURTO DE 10/12KVA INDEPENDENTE DA FONTE DE ALIMENTAÇÃO, FATOR DE POTENCIA MÍNIMO DE 0,92. VIDA ÚTIL MÍNIMA DE 100.000 HORAS COM GARANTIA MÍNIMA DE 60 MESES FLUXO LUMINOSO DO LED MÍNIMO 17.618LM @ T_J = 25°C (±10%), EFICIÊNCIA DO LED 127LM/W @ T_J = 25°C (±10%), FLUXO LUMINOSO MÍNIMO DA LUMINÁRIA 14.459LM @ T_J=65 °C , TEMPERATURA DE COR PADRÃO 5 000K(± 275K), ÂNGULO DE ABERTURA DO FACHO 54° X 148°. SUPORTE DE FIXAÇÃO PARA BRAÇOS E TOPO DE POSTES DIÂMETRO DE 48,3 MM ATÉ 60,3 MM, FIXADO ATRAVÉS DE PARAFUSOS DE CABEÇA HELEN FABRICADOS EM AÇO INOX 304. SISTEMA DE AJUSTE DE INCLINAÇÃO DE ATÉ 180 GRAUS, POSSIBILITANDO ANGULAÇÃO NA INSTALAÇÃO, MANUTENÇÃO SEM USO DE FERRAMENTAS. VIDA ÚTIL MÍNIMA DE 100.000 HORAS COM GARANTIA DE 5 ANOS PARA AS PARTES ELÉTRICAS/ELETRÔNICAS E 10 ANOS PARA A CARÇAÇA. DEVERÁ SER FORNECIDO UM LAUDO DE ENSAIO FOTOMÉTRICO DA LUMINÁRIA POR LABORATÓRIO HOMOLOGADO PELO INMETRO OU LABORATÓRIO DE CONHECIMENTO PÚBLICO. O PROPONENTE DEVERÁ FORNECER CURVA IES DA LUMINÁRIA PARA AVALIAÇÃO.

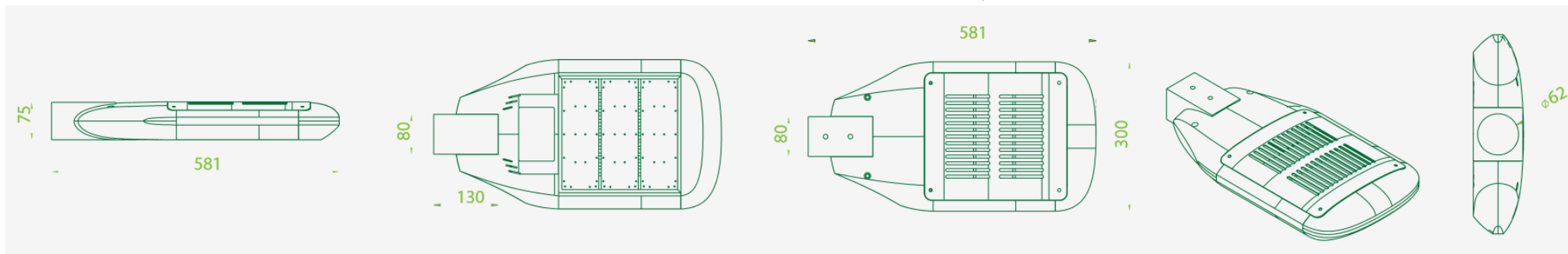


Figura 4 - Figura Ilustrativa da Luminária Pública LED de 150W

ALEXÂNIA-GO 14 DE MARÇO DE 2018.

PREFEITURA MUNICIPAL DE ALEXÂNIA-GO